

Technisches Beilageblatt

KNX FMX-I

Produktbeschreibung

Sonnenschutz-Zentrale für die Auswertung von Wettersensoren und Ausgabe von Steuerbefehlen an die Motorsteuerungen (Aktoren).

Sicherheitshinweise

- Anschlussarbeiten und Inbetriebnahme des Gerätes dürfen nur von einer autorisierten Elektro-Fachkraft vorgenommen werden.
- Für Installation, Montage, Betrieb und Unfallverhütung sind die regional gültigen Vorschriften anzuwenden.
- Die Verdrahtung von Sensoranschlüssen muss den PELV Anforderungen genügen.
- Anschluss- und Wartungsarbeiten dürfen nur in spannungsfreiem Zustand durchgeführt werden.
- Wenn ein gefahrloser Betrieb nicht möglich ist, darf das Gerät nicht in Betrieb genommen bzw. muss ausser Betrieb gesetzt werden.
- Das Gerät darf nur für den bestimmungsgemässen Einsatz innerhalb der spezifizierten technischen Daten verwendet werden.
- Die detaillierten technischen Daten inkl. Normenhinweise sind dem Technischen Datenblatt zu entnehmen (www.griessergroup.com).

Blitzschutz

- Massnahmen zum Blitzschutz müssen sich an den örtlichen Vorschriften orientieren
- Überspannungsschutzgeräte (SPD) nach EN 62305 sind für eine Bemessungs-Stehstossspannung Uw = 1 kV und einen Schutzpegel zwischen 36V und Uw auszulegen
- Der Nennstrom des SPD (surge protective device) ist für die Aufnahmeleistung der an den Sensoreingängen angeschlossenen Geräte auszulegen

<i>Installationshinweise</i>
Gerät
- Schutzart: IP 20
- Betriebsumgebung: trockene Räume, 0 ... 50 °C, Verschmutzungsgrad 2
- Montage: In Schaltschrank auf Hutschiene 35 mm, oder gleichwertig
Netzanschluss
- Spannung: 230 V AC ±10%, 50 Hz
- Leitung: 3 Leiter (L, N, PE), 1,5mm2, ein- oder feindrähtig.
Sensoranschluss
- Stromkreis: PELV
- Leitung: 2 oder 3 Leiter, 0,34 ... 0,63 mm2, ein- oder feindrähtig, verdreht (mind. 5 Schläge pro Meter)
Griesser LINK
- Stromkreis: PELV
- Busleitung: 4 Leiter, Ø 0,8 mm verdreht (mind. 5 Schläge pro Meter), Leitungslänge max. 200 m
KNX BUS
- Leitung: 2 Leiter, Ø 0,5 ... 0,8 mm, eindrähtig
- Installation: nach KNX Standard

Externe Bedienstellen

Funktionsweise der Bedienung

- Details sind dem Benutzerhandbuch FlexModul / FlexTool zu entnehmen.

Konfiguration

Die Konfiguration erfolgt über die ETS3 (Engineering Tool Software) der Konnex Association sowie der Software FlexTool. Einstell- und Funktionsmöglichkeiten sind der Anleitung FlexModul / FlexTool zu entnehmen. Es ist immer zuerst die ETS-Applikation vor der FlexTool Konfiguration zu laden.

Bei Parallelschalten mehrere Geräte ist die Buslast abzuschätzen und bei Bedarf zu reduzieren

Mit der BUS-Taste lässt sich der Programmiermodus ein- und ausschalten. Der Download ist nur bei leuchtender BUS-LED möglich.

Inbetriebnahme

- Überprüfen des Gerätes, der Klemmen und Anschlüsse (Sichtkontrolle).
- Einschalten der Versorgungsspannung. Spannung und Status-LED am Gerät überprüfen.
- Alle Abdeckungen montieren, evtl. spezifische Beschriftungen anbringen, Anlagendokumentation nachführen.

Fiche technique annexe

KNX FMX-I

Description du produit

Centrale de protection solaire pour l'évaluation des données des capteurs et les données d'ordres aux commandes moteurs. (actuateurs).

Indications de sécurité

- Les travaux de raccordement et la mise en service de l'appareil ne peuvent être effectués que par des personnes spécialisées.
- Les directives régionales en vigueur doivent être appliquées pour l'installation, le montage, l'exploitation et la prévention des accidents.
- Le câblage des capteurs doit satisfaire aux exigences PELV.
- L'alimentation électrique doit être interrompue avant d'effectuer des opérations de raccordement et de manutention.
- Si l'utilisation présente des dangers éventuels, l'appareil ne doit pas être mis en service, resp. Il doit être mis hors service.
- L'appareil doit être utilisé uniquement en relation des données techniques pour l'usage prévu à l'origine.
- Les données techniques détaillées ainsi que les normes sont indiquées sur la fiche technique (www.griessergroup.com).

Protection contre la foudre

- Les mesures de protection contre la foudre doivent correspondre aux prescriptions locales.
- Fixer, pour les appareils de protection contre les surtensions (SPD) selon EN 62305, une tension impulsionnelle de mesure Uw = 1 kV et un niveau de protection compris entre 36 V et Uw
- Fixer le courant nominal du SPD (surge protective device) en fonction de la puissance absorbée par les appareils raccordent aux entrées de capteur

<i>Indications d'installations</i>
Appareil
- Type de protection: IP 20
- Environnement de service: locaux sec, 0 ... 50 °C, degré de pollution 2
- Montage: tableau de commande sur profil de support 35 mm ou équivalent
Raccordement réseau
- Tension 230 V AC ±10%, 50 Hz
- Ligne: 3 conducteurs (L, N, PE), 1,5mm2, câble rigide ou souple
Raccordement des capteurs
- Circuit de courant: PELV
- Ligne: 2 ou 3 conducteurs, 0,34 ... 0,63 mm2, câble rigide ou souple, torsadé (min. 5 torsions par mètre).
Griesser LINK
- Circuit de courant: PELV
- Ligne BUS: 4 conducteurs, Ø 0,8 mm torsadé (min. 5 torsions par mètre), longueur de ligne max. 200 m
KNX BUS
- Ligne: 2 conducteurs, Ø 0,5 ... 0,8 mm, rigide
- Installation: selon standard KNX

Commande externe

Fonction de la commande

- Les détails sont indiqués dans le manuel d'utilisation FlexModul / FlexTool.

Configuration

La configuration se fait à l'aide de l'ETS3 (Engineering Tool Software) de l'association Konnex ainsi que du logiciel FlexTool. Les possibilités de réglage et les fonctions sont décrites dans le manuel d'utilisation FlexModul / FlexTool. Il est impératif de charger l'application ETS avant la configuration FlexTool.

Lors du raccordement en parallèle de plusieurs appareils, estimer la charge du bus et la réduire si nécessaire

Enclencher/déclencher le mode de programmation avec la touche BUS. Le téléchargement est seulement possible lorsque la LED BUS est allumée.

Mise en service

- Contrôler l'appareil, les bornes et les raccordements (contrôle visuel).
- Enclencher la tension d'alimentation. Contrôler la tension et la LED d'état sur l'appareil.
- Monter tous les couvercles, faire des marquage spécifiques éventuels, établir la documentation de l'installation.

Foglio allegato tecnico

KNX FMX-I

Descrizione del prodotto

Centralina di protezione solare per la valutazione dei sensori meteo e comandi al comando motori (attuatore).

Indicazione di sicurezza

- Le operazioni di collegamento e di messa in funzione del apparecchio possono essere effettuate solo da una persona competente.
- Per l'installazione, il montaggio, l'azionamento e la prevenzione infortunistica si devono applicare le disposizioni regionali vigenti.
- Il cablaggio di attacchi del sensore deve soddisfare i requisiti PELV.
- L'alimentazione elettrica deve essere interrotta prima di effettuare le operazioni di collegamento e manutenzione.
- Se l'utilizzo dovesse comportare eventuali pericoli, l'apparecchio non deve assolutamente essere messo in funzione, ma deve stare fuori servizio.
- L'apparecchio deve essere utilizzato unicamente in relazione ai dati tecnici per l'utilizzo previsto all'origine.
- I dati tecnici dettagliati incl. le note relative alle norme sono contenuti nella specifica tecnica (www.griessergroup.com).

Protezione contro i fulmini

- Le misure di protezione contro i fulmini devono far riferimento alle disposizioni locali.
- I dispositivi di protezione da sovratensione (SPD) contemplati dalla norma EN 62305 devono essere definiti per una tensione impulsiva massima di misurazione di Uw = 1 kV e un livello di protezione tra 36 V e Uw
- La corrente nominale del dispositivo SPD (surge protective device) deve essere definita in funzione della potenza assorbita dagli apparecchi collega alle entrate di captatore

Indicazione di installazioni

Dispositivo

- Grado di protezione: IP 20
- Ambiente di esercizio: locali secchi, 0 ... 50 °C, grado di inquinamento 2
- Montaggio: armadio di distribuzione su binario top-hat 35 mm o equivalente

Collegamento alla rete

- Tensione: 230 V AC ±10%, 50 Hz
- Linea: 3 conduttori (L, N, PE), 1,5mm2, cavo rigido o flessibile

Collegamento dei sensori

- Circuito di corrente: PELV
- Linea: 2 o 3 conduttori, 0,34 ... 0,63 mm2, cavo rigido o flessibile, torsioni (min. 5 giri ogni metro).

Griesser LINK

- Circuito di corrente: PELV
- Linea BUS: 4 conduttori, Ø 0,8 mm, torsioni (min. 5 giri ogni metro), lunghezza della linea max. 200 m

KNX BUS

- Linea: 2 conduttori, Ø 0,5 ... 0,8 mm, rigido
- Installazione: secondo standard KNX

Comando esterno

Funzione del comando

- Per i dettagli consultare il manuale FlexModul / FlexTool.

Configurazione

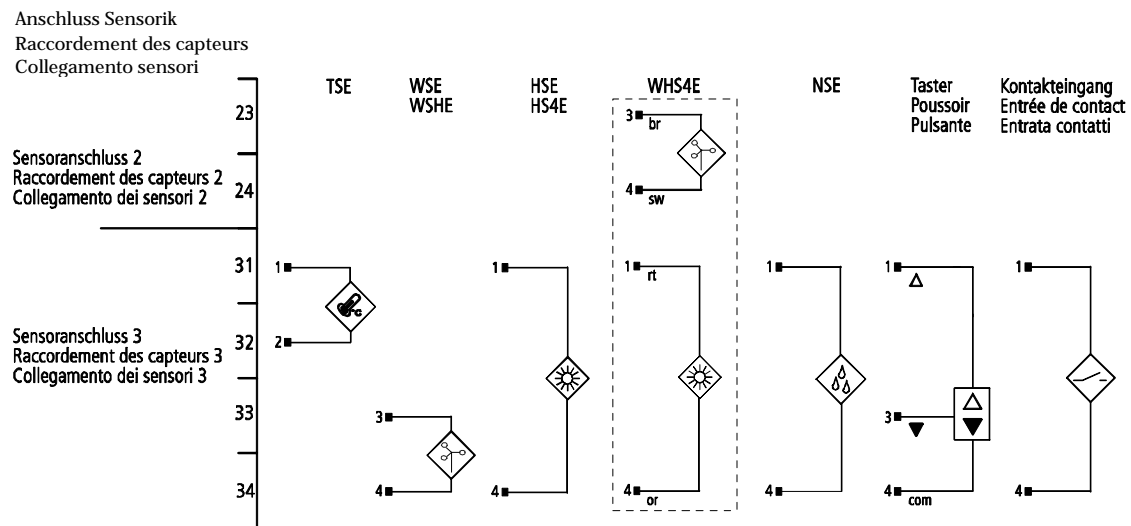
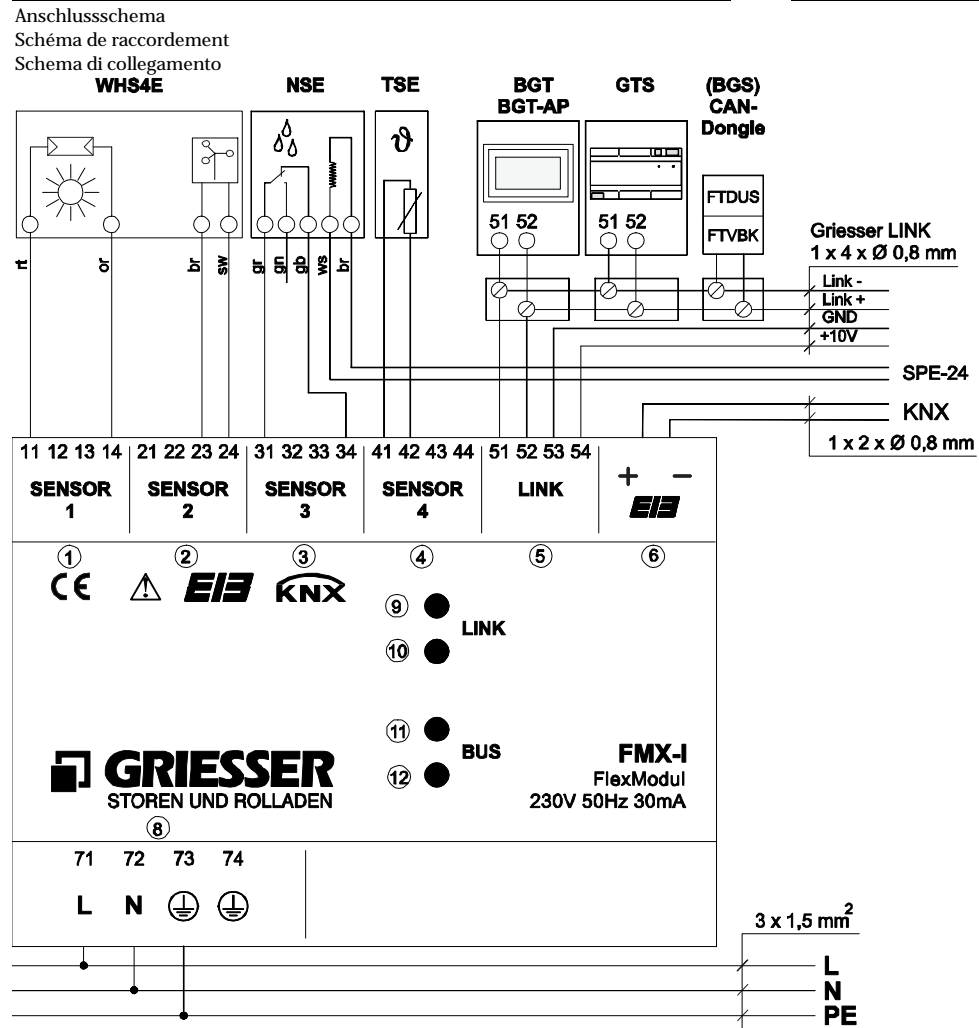
La configurazione viene eseguita tramite ETS3 (Engineering Tool Software) Konnex Association nonché tramite il software FlexTool. Per le possibilità di impostazione e di funzione, consultare il manuale FlexModul / FlexTool. È sempre necessario caricare l'applicazione ETS prima della configurazione FlexTool.

In caso di attivazione parallela di diversi dispositivi, è necessario stimare il carico del bus ed eventualmente ridurlo

Con il tasto BUS si inserisce/disinserisce il modo di programmazione. Il download é possibile solo se la LED BUS é accesa

Messa in servizio

- Controllare l'apparecchio, i morsetti e i collegamenti (controllo visivo).
- Accendere la tensione d'alimentazione. Verificare all'apparecchio la tensione e la LED di stato.
- Montare tutti i coperchi, effettuare evtl. etichette specifiche, aggiornare la documentazione d'installazione.



Pro Sensoranschluss, darf nur ein Sensor angeschlossen werden.
Par raccordement des capteurs, seulement un capteur peut être raccorder.
Per ogni connettore dei sensori, soltanto un sensore può essere collegarsi.

Legende

Anschlüsse	
① ②	Taster- und Sensoranschlüsse
③ ④	Taster- und Sensoranschlüsse
⑤	Anschluss Griesser LINK
⑥	KNX BUS
⑧	Netzanschluss
⑧	L, N, PE
Bedien- und Anzeigeelemente	
⑨	LINK-LED
⑩	LINK-Taste
⑪	BUS-LED
⑫	BUS-Taste

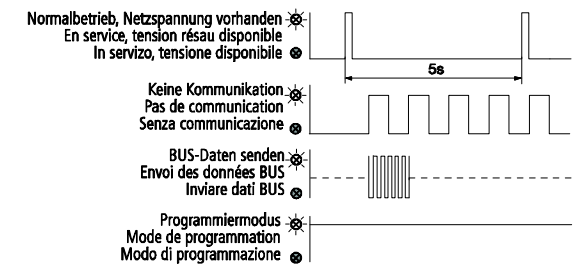
Légende

Connexions	
① ②	raccordements poussoirs et capteurs
③ ④	raccordements poussoirs et capteurs
⑤	Raccordement Griesser LINK
⑥	KNX BUS
⑧	Raccordement réseau
⑧	L, N, PE
Commande et Signalisation	
⑨	LED LINK
⑩	touche LINK
⑪	LED BUS
⑫	touche BUS

Leggenda

Collegamenti	
① ②	collegamenti pulsanti e sensori
③ ④	collegamenti pulsanti e sensori
⑤	Collegamento Griesser LINK
⑥	KNX BUS
⑧	Collegamento alla rete
⑧	L, N, PE
Comando e Segnalazione	
⑨	LED LINK
⑩	tasto LINK
⑪	LED BUS
⑫	tasto BUS

Status-LED am Gerät
LED d'état sur l'appareil
LED di stato sul apparecchio
LINK-LED / LED LINK / LED LINK



BUS-LED / LED BUS / LED BUS

