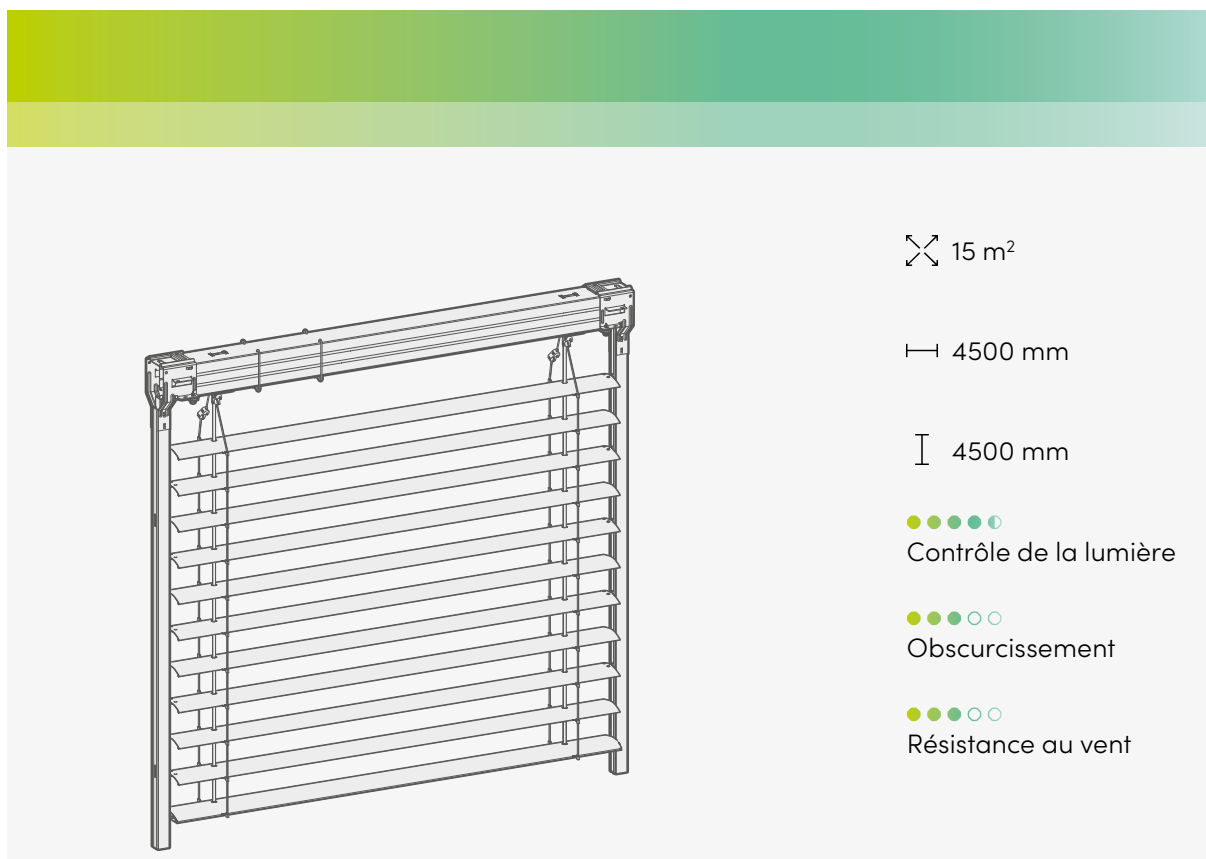
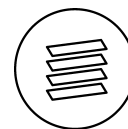


Solomatic® II



Contrôle optimisé de la lumière

Les lames incurvées et relevées sur les bords permettent un contrôle optimal de la lumière.

Encombrement réduit

Installation avec guidage câble ou coulisse. Installation possible dans des petites niches.

Le confort de la lumière naturelle, sans éblouissement

L'option « position de travail » évite l'éblouissement tout en maintenant une pièce lumineuse lorsque le produit est abaissé.

Dimensions

Masse limite par Entraînement

Entraînement	Solomatic II 70					Solomatic II 80				
	Largeur (bk)		Hauteur (hl)		Surface (bk × hl)	Largeur (bk)		Hauteur (hl)		Surface (bk × hl)
	min.	max. ¹	min.	max. ¹	max. ²	min.	max. ¹	min.	max. ¹	max. ²
Commande par moteur ³	600	4500	440	4500	15	600	4500	440	4500	15
Commande par treuil ⁴	500 ²	4500	440	4500	11	500 ²	4500	440	4500	11

¹ Pour les constructions fortement exposées au vent et les bâtiments élevés, cette valeur maximale doit être abaissée au cas par cas.

² Si le mécanisme à tringle se trouve dans la zone des lamelles : sur demande.

³ Pour un maximum de 4 stores couplés largeur maximale 10 m et surface maximale 24 m². Position du moteur si possible au milieu.

⁴ Pour un maximum de 4 stores couplés largeur maximale 10 m et surface maximale 11 m². Deux stores maximum par côté du treuil.

Profondeur minimale de la niche

	Solomatic II 70	Solomatic II 80
Largeur niche (tn)	min. 100	min. 120
A*/B	min. 50	min. 60

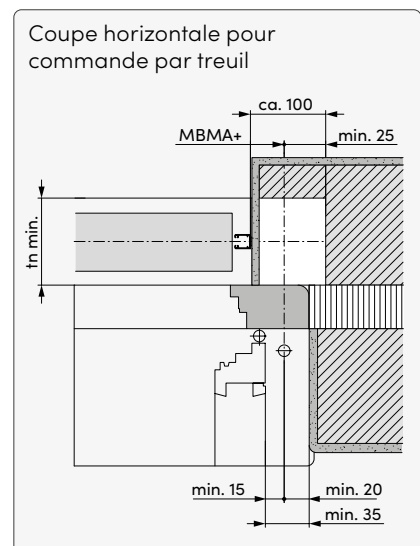
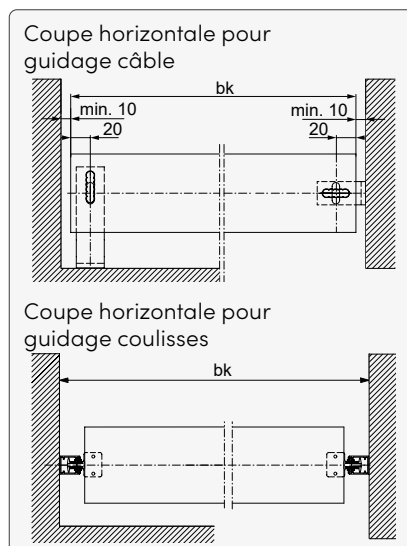
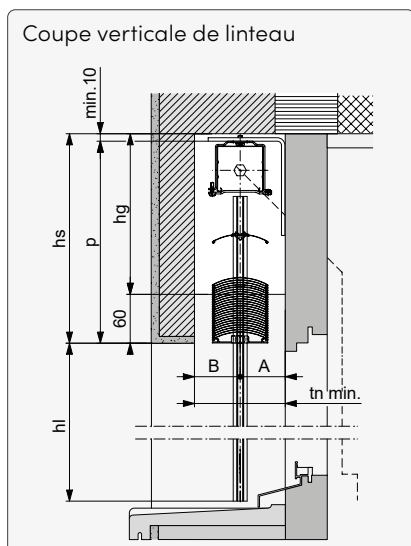
* + éventuelle saillie de rejets d'eau ou poignées de porte.

Hauteur minimale de la niche

Solomatic II 70				Solomatic II 80			
(hl)	(hs)	(hl)	(hs)	(hl)	(hs)	(hl)	(hs)
400-1000	180	2751-3000	310	400-1000	185	2751-3000	280
1001-1250	210	3001-3250	325	1001-1250	205	3001-3250	300
1251-1500	210	3251-3500	340	1251-1500	205	3251-3500	300
1501-1750	240	3501-3750	355	1501-1750	230	3501-3750	325
1751-2000	240	3751-4000	370	1751-2000	230	3751-4000	325
2001-2250	270	4001-4250	385	2001-2250	255	4001-4250	350
2251-2500	270	4251-4500	390	2251-2500	255	4251-4500	350
2501-2750	295			2501-2750	280		

Les dimensions de linteau sont des valeurs approximatives, pour des raisons techniques elles peuvent varier en + ou en - .

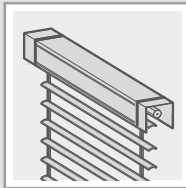
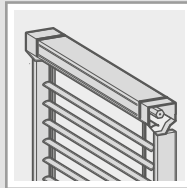
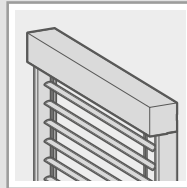
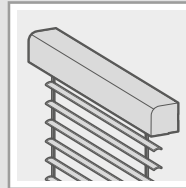
Technique en détail



hg Hauteur réservation manoeuvre **MBMA** Dimension jusqu'au centre de la commande
Autres indications techniques dans le manuel pratique sur www.griesser.com

Variantes de produits

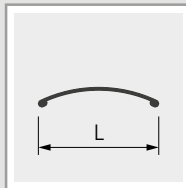
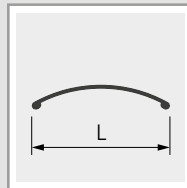
Situation de montage

				
	Standard	System Profil	System Box	Box
Lieu de montage				
dans niche de linteau	■	■	-	-
sous linteau	■ ¹	(■) ¹	(■)	(■)
sur la façade	(■) ¹	-	■	■
Type de montage				
Montage rapide	-	■	■	-
Types de guidage				
Autoporteuse	■	■	■	-
Traditionnel	■	-	-	■
Câble	■ ²	-	-	■ ²

¹ Version avec lambrequin

² A partir de bk > 3000 mm ou pour des constructions à un fort vent, il est nécessaire d'ajouter des câbles centraux.
A partir de bk > 4000 mm, ils sont nécessaires deux câbles centraux.

Lames

		
	Solomatic II 70	Solomatic II 80
Largeur de lames (L)	70	80

Options

Position de travail

La position de travail optionnelle permet d'éviter l'assombrissement de la pièce lors de la descente du produit.

Manœuvre

Entraînement (Moteur ou manivelle)	Sans radio	Radio simple	Radio bidirectionnelle	Entraînement par manivelle
Somfy	■	«RTS»	«IO»	-
Elero	■	-	«Bi-line»	-
Manuel	-	-	-	■

Automatisation

Smart Home		Smart Building
Griesser BiLine	KNX	KNX

Compatible avec d'autres commandes : Sur demande.

■ possible - pas possible



Couleurs

Plus de 150 couleurs sont offertes pour permettre un accord parfait avec la façade. La couleur se compose de la teinte, du degré de la brillance et de la structure. Dans le standard, la surface est lisse et le degré de brillance est satiné.

[Griesser-Colours](#)



BiColor

Profitez d'un intérieur unique dans votre maison en choisissant une couleur différente de l'extérieur

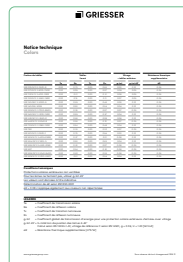
[Manuel d'utilisation et de maintenance](#)



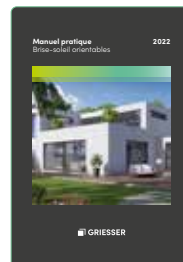
[Classes de vent Brise-soleil orientables](#)



[Coefficient global de transmission d'énergie](#)



[Manuel pratique Brise-soleil orientables](#)



griessergroup.com

