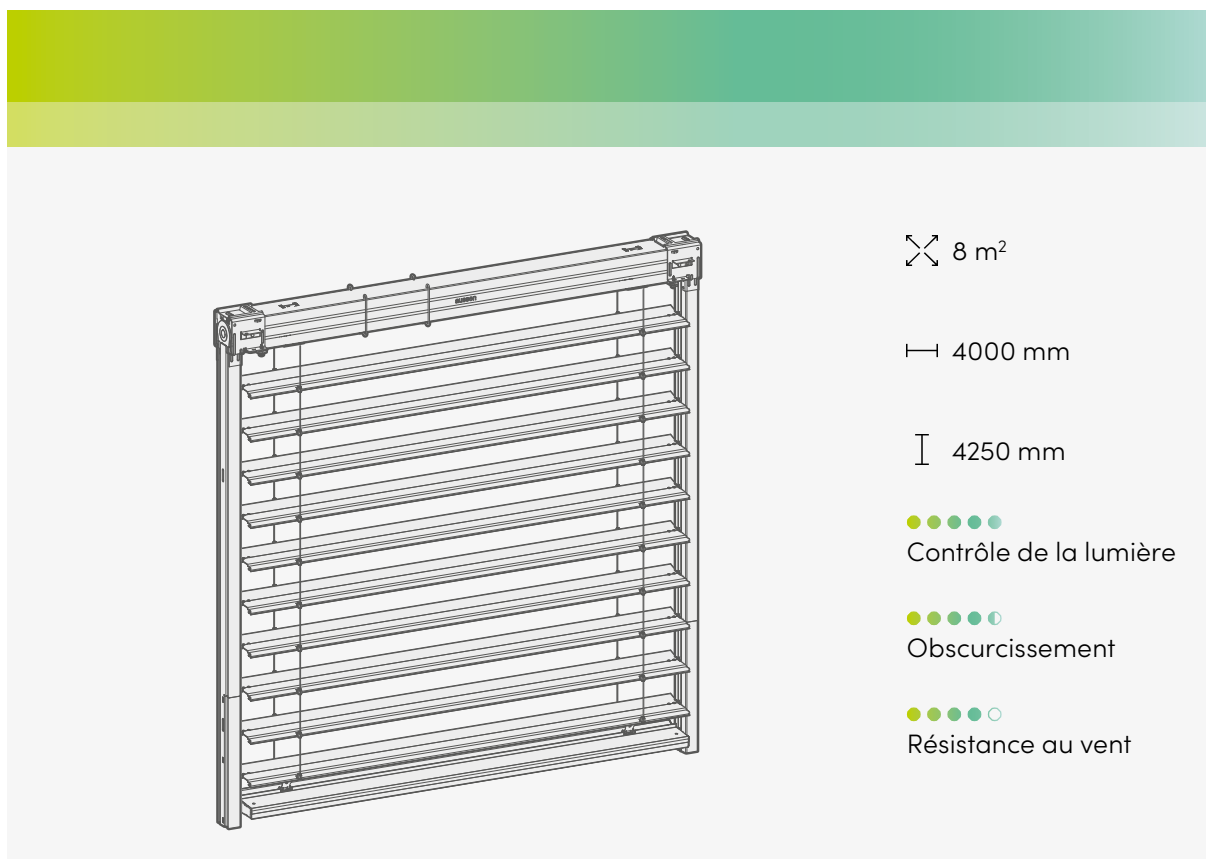
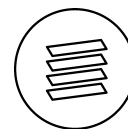


# Grinotex® III



## Bon obscurcissement et durabilité

Le Grinotex est un brise-soleil orientable qui assure une régulation optimale de la lumière et un obscurcissement efficace de vos pièces. Il est équipé d'un câble robuste en acier inoxydable qui garantit sa durabilité.

## Une régulation optimale de la lumière

Vous pouvez choisir la lame Sinus pour une régulation optimale de la lumière et une ambiance agréable dans la pièce. Les lames sont équipées d'un joint d'étanchéité pour une fermeture plus silencieuse.

## Doux et silencieux

Le moteur intelligent soft-closing permet des changements de lumière en douceur et une fermeture silencieuse.

## Protection du produit

Le moteur protège le produit des dommages causés par des obstacles.

## Obstacle à l'effraction

Équipé d'un système retardant l'effraction : anti-relevage.

# Dimensions

## Masse limite par Entraînement

Entraînement	Largeur (bk)		Hauteur (hl)		Surface <sup>2</sup> [m <sup>2</sup> ]
	min.	max. <sup>1</sup>	min.	max.	max.
Commande par moteur <sup>3</sup>	760	825 <sup>5</sup>	380	4250	8
Commande par treuil <sup>4</sup>	600	800			8

<sup>1</sup> Pour les constructions fortement exposées au vent et les bâtiments élevés, cette valeur maximale doit être abaissée au cas par cas.

<sup>2</sup> Si le mécanisme à tringle se trouve dans la zone des lamelles : sur demande.

<sup>3</sup> Pour un maximum de 2 stores couplés largeur maximale 8 m et surface maximale 8 m<sup>2</sup>.

<sup>4</sup> Pour un maximum de 3 stores couplés largeur maximale 10 m et surface maximale 6,5 m<sup>2</sup> pour 2 stores 8 m<sup>2</sup>.

<sup>5</sup> Commande par moteur avec position de travail.

## Profondeur minimale de la niche

	Grinotex III	Grinotex III Sinus
Largeur niche* (tn)	min. 130	min. 130
A*/B	min. 65	min. 65

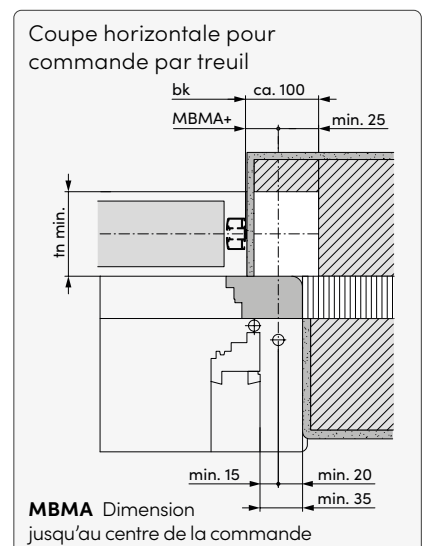
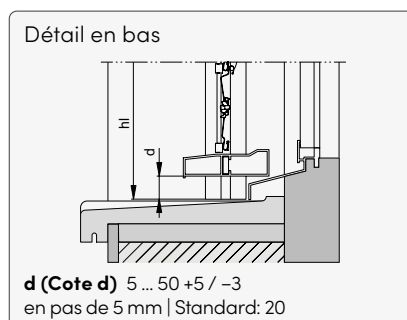
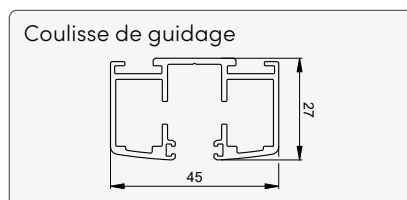
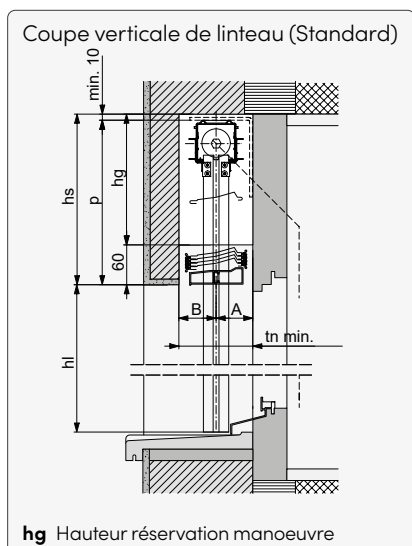
\* + éventuelle saillie de rejets d'eau ou poignées de porte.

## Hauteur minimale de la niche (Tableau complet dans le manuel pratique)

Hauteur sous linteau (hl)	Grinotex III largeur extérieure coulisses (bk)							Grinotex III Sinus largeur extérieure coulisses (bk)						
	≤2000	2001-2250	2251-2500	2501-2750	2751-3000	3001-3250	3251-3750	≤2000	2001-2250	2251-2500	2501-2750	2751-3000	3001-3250	3251-3750
<750								230	230	230	230	230	230	235
751-1000								230	230	230	240	240	240	255
1001-1250	230	230	230	245	245	245	255	245	245	245	260	260	260	270
1251-1500	245	245	245	260	260	260	275	260	260	260	275	275	275	290
1501-1750	265	265	280	280	280	290	290	285	285	300	300	300	310	310
1751-2000	280	280	295	295	295	310	310	300	300	315	315	315	330	330
2001-2250	300	300	315	315	315	325	325	320	320	335	335	335	345	345
2251-2500	315	315	330	330	345	345	345	340	340	355	355	365	365	365
2501-2750	335	335	350	350	360	360		355	355	370	370	380	380	
2751-3000	350	365	365	365	380			380	395	395	395	405		
3001-3250	370	385	385	385				395	410	410	410			
3251-3500	390	405	405					410	425	425				
lame finale	23mm	38mm			50mm			23mm	38mm			50mm		

Les dimensions de linteau sont des valeurs approximatives, pour des raisons techniques elles peuvent varier en + ou en - .

## Technique en détail



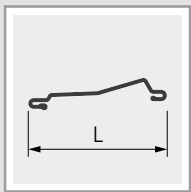
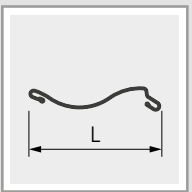
## Variantes de produits

### Situations de montage

		
		<b>Standard</b>
<b>Situation de montage</b>		
dans niche de linteau		■
sous linteau		■ <sup>1</sup>
sur la façade		(■) <sup>1</sup>
<b>Types de montage</b>		
Autoporteuse		■

<sup>1</sup> Version avec lambrequin

### Lames

			
		<b>Grinotex III</b>	<b>Grinotex III Sinus</b>
Largeur de lames (L)		93	89

## Options

### Position de travail

La position de travail optionnelle permet d'éviter l'assombrissement de la pièce lors de la descente du produit.

### Manœuvre

Entraînement (Moteur ou manivelle)	Sans radio	Radio simple	Radio bidirectionnelle	Entraînement par manivelle
Somfy	■	«RTS»	-	-
Elero	■	-	«Bi-line»	-
Manuel	-	-	-	■

### Automatisation

Smart Home		Smart Building	
Griesser BiLine	KNX	KNX	gBUS

Compatible avec d'autres commandes : Sur demande.

■ possible - pas possible



## Couleurs

Plus de 150 couleurs sont offertes pour permettre un accord parfait avec la façade. La couleur se compose de la teinte, du degré de la brillance et de la structure. Dans le standard, la surface est lisse et le degré de brillance est satiné.

[Griesser-Colours](#)



## BiColor

Profitez d'un intérieur unique dans votre maison en choisissant une couleur différente de l'extérieur.

### [Manuel d'utilisation et de maintenance](#)



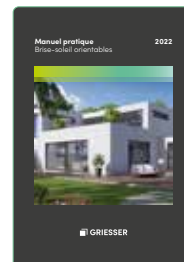
### [Classes de vent Brise-soleil orientables](#)



### [Coefficient global de transmission d'énergie](#)



### [Manuel pratique Brise-soleil orientables](#)



[griessergroup.com](http://griessergroup.com)

