



La marque **100% menuiserie**



# GAMME DE MENUISERIES PVC

PERSONNALISATION  
ENTRETIEN MINIMUM  
RESPECT DE L'ENVIRONNEMENT



Fabriqué en France

Groupe MILLET Industrie

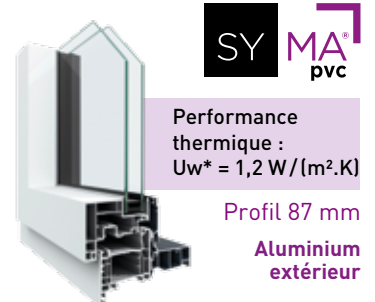
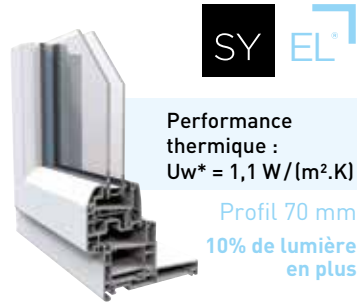
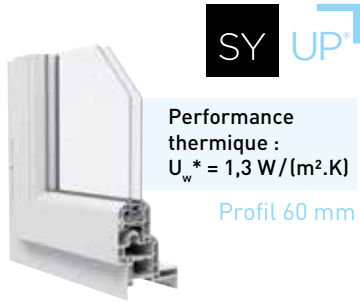
**3**  
NIVEAUX  
DE GAMME



# Faites votre choix...

## GÉREZ VOTRE BUDGET EN TOUTE SIMPLICITÉ !

**3**  
NIVEAUX DE  
PERFORMANCES



### DÉCORS ET FINITIONS

- Design arrondi
- Dormant monobloc
- Poignée centrée en option

- Design moderne aux lignes adoucies
- Jusqu'à 10% de lumière en plus
- Poignée centrée en base

Coloris blanc      Int. PVC  
Ext. Alu

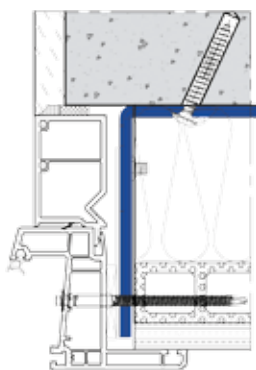
- Design carré contemporain
- Battement central étroit 92 mm
- Fermeture avec renvoi d'angle
- Poignée centrée en option

## DES SOLUTIONS ADAPTÉES À LA RÉNOVATION

### DÉPOSE TOTALE

Découvrez le film sur [www.hub-gmi.com](http://www.hub-gmi.com)

Grâce à ses tapées de doublage rapportées, la gamme SY EL est particulièrement bien adaptée pour réaliser une dépose totale en toute simplicité. Pour recouvrir le mur intérieur, ce type de pose est disponible avec ailes de 30, 40 ou 60 mm. Les pattes de fixation dédiées sont disponibles en option.



### LA RÉNOVATION SUR DORMANT EXISTANT

3 techniques de pose disponibles avec 3 largeurs d'ailes de recouvrement :

- ▶ Avec vis rénovation en feuillure (fournies)
- ▶ Avec vérins de réglage en feuillure (permet l'ajustement de l'équerrage)
- ▶ En façade avec vis (non fournies) et bouchons (fournis)



# LES ACCESSOIRES

## POIGNÉES & CACHE-FICHES



Poignée BREST Secustik aspect aluminium  
(en base sur la gamme SY EL plaxée et laquée)



Poignée BREST Secustik blanche  
(en base sur la gamme SY EL)



Poignée LIMA blanche  
(en base sur la gamme SY UP)



Poignée laiton poli  
(en option)



Poignée entrebâilleur  
disponible en option sur la gamme SY UP



Poignée de tirage extérieure  
avec loquet de blocage, disponible en option pour les portes-fenêtres SY EL



Cache-fiche Laiton



Cache-fiche Turlupet laiton vieilli



Cache-fiche Turlupet blanc



Cache-fiche Turlupet laiton

## CRÉMONE DÉCORATIVE AVEC BÉQUILLE

(existe aussi avec bouton olive, gamme SY EL uniquement)



Crémone décorative Blanche



Crémone décorative Laiton



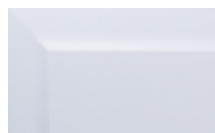
Crémone décorative Laiton vieilli

## SOUBASSEMENTS EN OPTION

(gamme SY EL uniquement)



Soubassement moulure rapportée à Doucine



Soubassement postformé moulure Cavet

## PETITS BOIS



Incorporés 10 mm Blanc



Incorporés 10 mm Plomb



Incorporés 10 mm Laiton



Petits bois collés PVC Blanc



Incorporés 26 mm Blanc



Incorporés 45 mm Blanc



Incorporés 26 mm Chêne Irlandais



Incorporés 26 mm Chêne Doré



Incorporés 26 mm Bicolore Couleur int. et ext.



Incorporés 26 mm Noyer

# LES VOILETS ROULANTS ASSOCIÉS

## POUR LE NEUF OU LA RÉNOVATION

- Coffre monobloc de 225 mm ou de 190 mm
- **Uc = jusqu'à 0,71W / (m².K)** avec option isolation thermique renforcée



## POUR LA RÉNOVATION

- Coffre rénovation de 188 mm ou de 153 mm
- Disponible sur gammes PVC et SY MA



## POUR LE NEUF

- Coffre pour demi-linteau
- **Up = de 0,89W à 0,29W / (m².K)** suivant doublage



## POUR LA RÉNOVATION

- Coffre rénovation de 137 mm à 205 mm
- Lame pvc ou alu
- Deux design possibles *Pan coupé ou arrondi*
- Option : alimentation électrique solaire



## NOUVELLE MOTORISATION RADIO S&SO RS100 IO

- Manœuvre par tringle, sangle, motorisation filaire ou radio
- Lames thermiques PVC / Alu ou Alu éligibles CITE

- Moteur silencieux
- Confort acoustique accru via l'option «mode discret»
- Durabilité supérieure à 10 ans (testé sur 17500 cycles)
- Moteur 100% compatible avec les solutions domotiques Somfy





## La fenêtre PVC pour tous les BUDGETS

Nos fenêtres et portes-fenêtres SY UP offrent de nombreuses qualités : dormant monobloc de 60 à 180 mm, joints d'étanchéité sur ouvrant et sur dormant, poignée centrée et petits bois intégrés ou collés en option, fiches symétriques 70 mm et parclose arrondie. Elles disposent d'un haut niveau de performances certifiées NF et d'un excellent rapport qualité/prix en neuf comme en rénovation.



### Esthétique au choix

- Parclose contemporaine arrondie ou traditionnelle moulurée au choix
- Profils extérieurs galbés
- Nombreuses options disponibles : poignée centrée, jet d'eau sur vantail, petits bois, loquet sur vantail semi-fixe



### Finesse des profils

- Battent étroit de 112 mm de largeur
- Profils ouvrant et dormant de 60 mm



### Conçue pour durer

- Verrouillée dans les gâches métalliques
- Fiches symétriques munies de bagues anti-frottement et de têtes à bille offrant un vrai confort d'utilisation



### » Le produit

- Profils 60 mm
- Fenêtres, Portes-fenêtres
- Double vitrage 4/16/4 faiblement émissif en standard
- Performance thermique optimale
- Design arrondi

### » Les performances\*

U<sub>w</sub> = 1,3W/(m<sup>2</sup>.K)  
 Sw = 0,51  
 Tlw = 62%  
 Rw = 42 dB  
 A\*3 E\*7B V\*A2  
 €

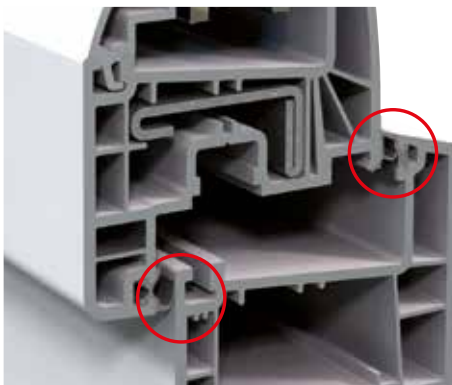
\* Performances maximales atteignables sur la gamme





## La fenêtre PVC SANS COMPROMIS

Les fenêtres et portes-fenêtres SY EL garantissent une réelle étanchéité avec une performance thermique élevée. Elles offrent un excellent confort phonique et une grande liberté architecturale. Bénéficiant de toute la technologie de la gamme SY EL et grâce à notre unité de laquage intégrée, un arc en ciel de couleurs s'offre à vous pour laisser libre cours à vos envies.



### Hautes performances garanties

- Étanchéité à l'air : double joint d'étanchéité, meilleure performance du marché (A\*4)
- Confort thermique : double vitrage et panneau isolant de 28 mm ou triple vitrage de 36 mm
- Étanchéité à l'eau : certifiée pour tous types de pose dont ITE (Isolation Thermique Extérieure)



### Luminosité optimale

- Jusqu'à 10% de lumière en plus par rapport aux gammes standards du marché (avec ou sans volet roulant)
- Principe de fabrication spécifique SYbaie visant à diminuer l'encadrement de la fenêtre pour garantir un maximum de clarté
- Design moderne et battement étroit



### Sécurité de base

- Système de fermeture par renvoi d'angle et loquet sur vantail semi-fixe assurant un confort d'utilisation optimal
- Gâche métallique et galet champignon anti-soulevage sur les châssis oscillo-battants
- Résistance au vent : jusqu'à 190 km/h (V\*A3)



### » Le produit

- Profils 70 mm
- Fenêtres, Portes-fenêtres, Coulissants, Coulissants à déboîtement
- Disponible en double vitrage 28 mm faiblement émissif ou triple vitrage de 36 mm
- Finitions intérieures contemporaines ou traditionnelles disponibles (battements, parclores)

### » Les performances\*

Uw = 1,1 W/(m<sup>2</sup>.K)  
 Sw = 0,48  
 Tlw = 59%  
 Rw = 42 dB  
 A\*4 E\*7A V\*A3  
**€€**

\* Performances maximales atteignables sur la gamme



PLAXÉ et LAQUÉ



## La fenêtre PVC tout en COULEUR

Contrairement aux idées reçues, il est possible de choisir la couleur de sa menuiserie PVC. Bénéficiant de toute la technologie de la gamme SY EL et grâce à notre unité de laquage intégrée, un arc en ciel de couleurs s'offre à vous pour laisser libre cours à vos envies.

### LAQUAGE



### PLAXAGE



### Le produit

- Nombreuses teintes et aspects disponibles en laqué 1 ou 2 faces ou plaxé ton bois ou givré
- 11 teintes plaxées dont 7 nouveaux coloris tendances
- 17 teintes laquées dont 4 nouvelles couleurs exclusives teintes métallisées
- Laquage de qualité (Garantie 10 ans)

### Les performances\*

Uw = 1,1 W/(m².K)  
Sw = 0,48  
Tlw = 59%  
Rw = 42 dB  
A\*4 E\*7A V\*A3  
€€

\* Performances maximales atteignables sur la gamme



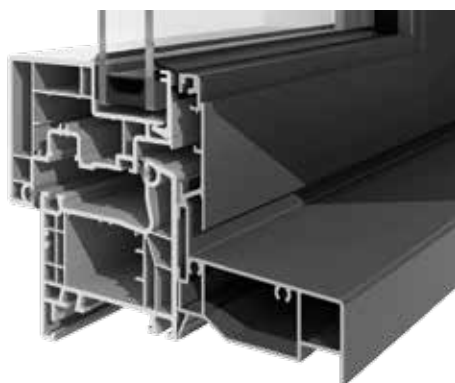
**SY MA<sup>®</sup>**  
pvc

EXTÉRIEUR ALU  
INTÉRIEUR PVC



## La fenêtre PVC et ALUMINIUM

Ce concept de menuiserie associe une façade extérieure en aluminium et une esthétique intérieure contemporaine en PVC. Issue de la technologie aluminium SY MA inventée en 2009 par le groupe Millet (*fenêtres aluminium avec rupteur thermique*), cette version SY MA PVC utilise les avantages de chaque matériau pour des performances thermiques optimales et un coût très compétitif.



### Étanchéité et isolation acoustique

- La quadruple barrière d'étanchéité à l'air classe la gamme A\*4, meilleure performance à l'air du marché (3 fois plus efficace qu'une gamme classée A\*3)
- Le joint de parclosse tubulaire couplé au joint de vitrage continu, contribue à la performance acoustique de la fenêtre



### Un design épuré

- Le profil PVC blanc intérieur reprend la même esthétique contemporaine que les déclinaisons SY MA Alu et SY MA Bois

■ Poignée centrée en option disponible



### Sécurité de base

- Comme sur l'ensemble de la gamme SYma, la version PVC est équipée de gâches métalliques et de galets champignons pour une meilleure résistance à l'arrachement
- Galets champignons réglables pour un plus grand confort de fermeture



**SY MA<sup>®</sup>**  
pvc

### » Le produit

- Profils 87 mm
- Fenêtres, Portes-fenêtres,
- Intérieur PVC blanc / Extérieur ALU
- Bicoloration

### » Les performances\*

Uw = 1,2 W/(m<sup>2</sup>.K)  
Sw = 0,52  
Tlw = 64%  
Rw = 41 dB  
A\*4 E\*7B V\*A2  
€€€€€

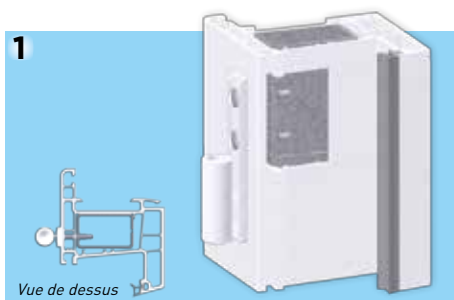
\* Performances maximales atteignables sur la gamme

# PRODUIT +

Ajoutez le pack sécurité à vos menuiseries PVC pour renforcer la protection de votre habitat.

## PACK SÉCURITÉ SY EL

- 1** Profilés équipés de renforts en acier galvanisé pour plus de robustesse. Fiches vissées dans les renforts du dormant pour résister à l'arrachement.
- 2** Poignée Sécustik avec système de blocage associée à une plaque anti-perçage.
- 3** Crémone à levier sur vantail semi fixe.
- 4** 4 galets champignon associés à 4 gâches de sécurité par ouvrant vissées dans les renforts acier pour une meilleure résistance à l'arrachement.



**DÉCOUVREZ  
TOUTE L'ACTUALITÉ  
SY UP, SY EL  
ET SY MA PVC SUR  
WWW.SYBAIE.COM**

Nous sommes aujourd'hui l'un des leaders français de la menuiserie industrielle, produisant sur 6 sites de fabrication plus de 200 000 menuiseries par an.

Nous proposons une gamme de menuiseries Bois, PVC, Aluminium et Mixtes, aussi bien en neuf qu'en rénovation.

## CERTIFICATIONS & LABELS



**30%**  
CRÉDIT D'IMPÔT  
SUR TOUTES  
NOS GAMMES\*

\*sous réserve que l'artisan soit RGE et dans le respect du DTU NF 36.5.



## GARANTIES

- Garantie de 10 ans pour la menuiserie
- Garantie de 10 ans pour la tenue des teintes laquées et plaxées
- Garantie de 2 ans pour les ferrures et le volet roulant



La marque **100% menuiserie**

Votre partenaire SYbaie à votre service :