

## Stores toiles de Griesser. Solozip



min. 800 mm  
max. 6000 mm

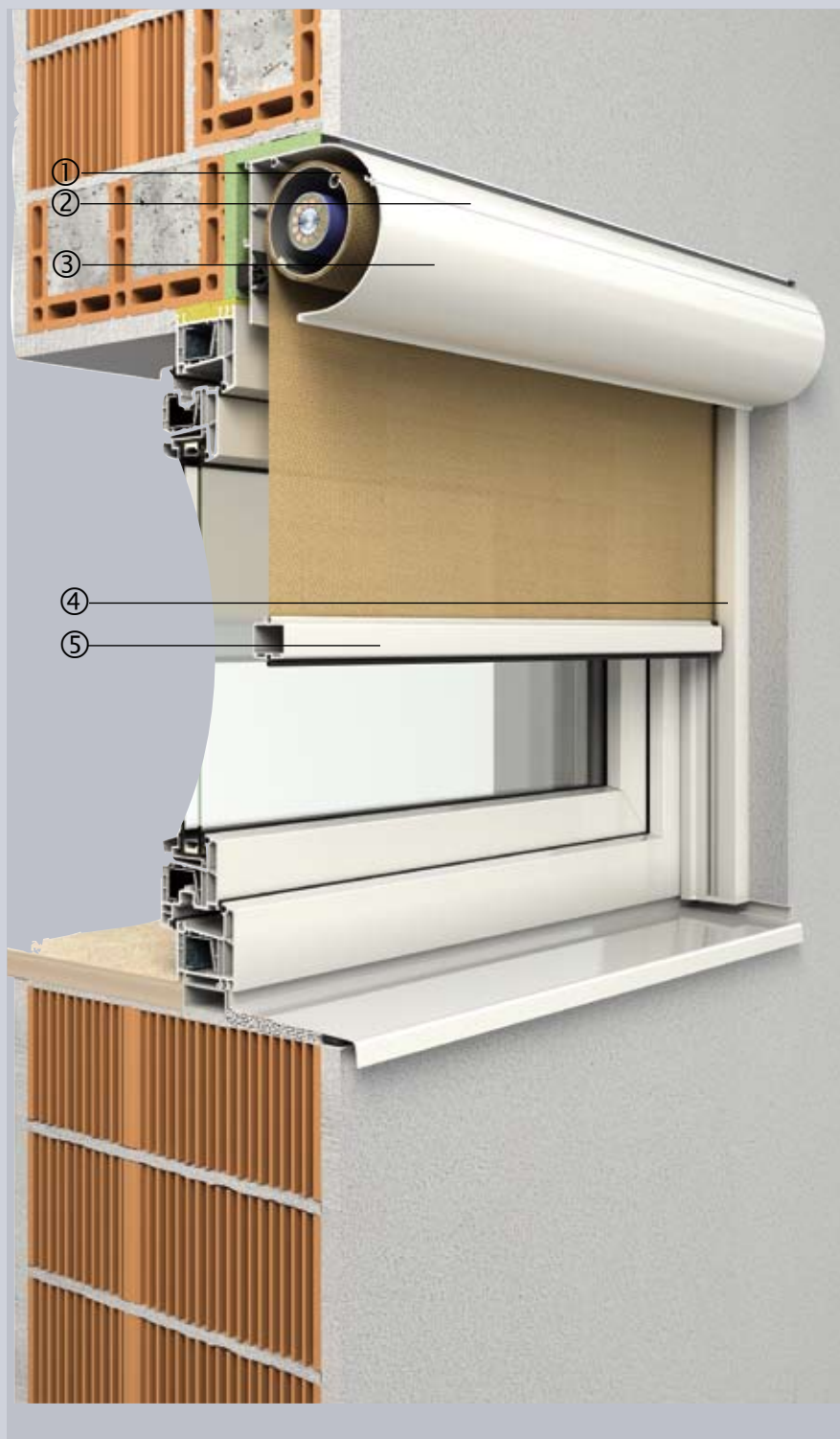


min. 800 mm  
max. 6000 mm



max.  $\leq 18\text{m}^2$

## Solozip

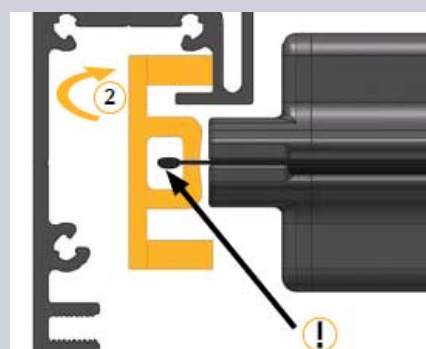


- 1 Arbre
- 2 Caisson (cache)
- 3 Couvercle de service

- 4 Coulisses de guidage
- 5 Tube de charge



Le Screen bénéficie d'un guidage latéral sur toute sa hauteur et résiste donc même aux vents puissants. Le tissu est alors tendu en permanence.



Technique à fermeture éclair, un guidage latéral maintient le tissu.



Caisson demi-rond en 3 dimensions avec couvercle de service.

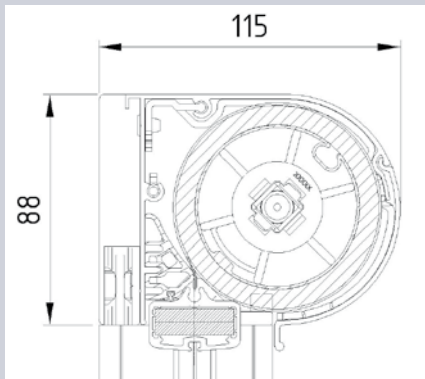


Caisson carré en 3 dimensions avec couvercle de service.

## Solozip Box

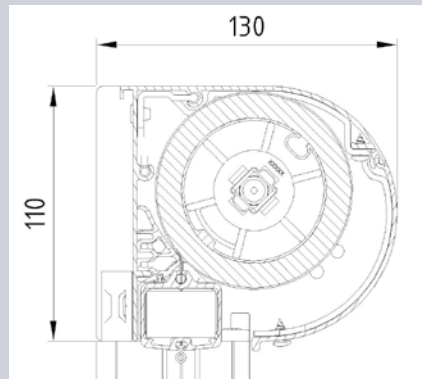
Dimensions min. et max.						
Type	Exécution	Type de guidage	Commande	Largeur max.	Hauteur max.	Surface max.
Solozip Box	Box 85	Guidage coulisse	Moteur	3000	2200	6.6 m <sup>2</sup>
	Box 110	Guidage coulisse	Moteur	4000	3000	12 m <sup>2</sup>
	Box 130	Guidage coulisse	Moteur	6000	6000	18 m <sup>2</sup>

*Box 85 demi-rond*



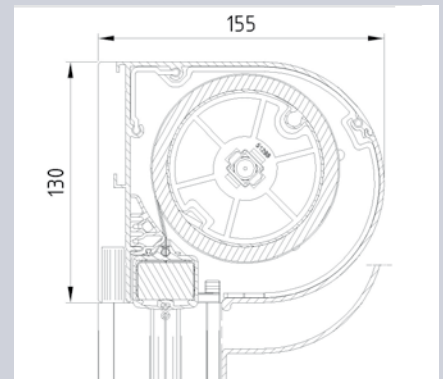
3000 x 2200 mm

*Box 110 demi-rond*



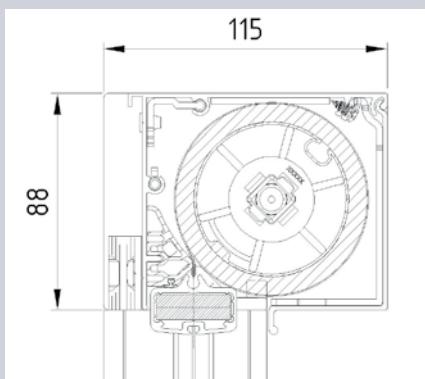
4000 x 3000 mm

*Box 130 demi-rond*



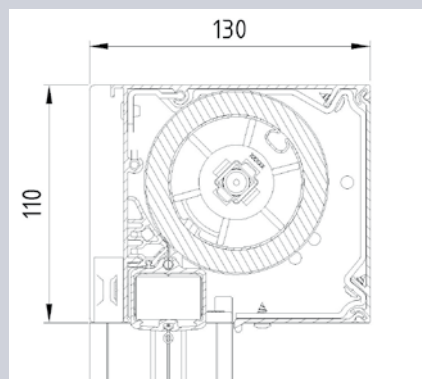
3000 x 6000 mm  
6000 x 3000 mm

*Box 85 carré*



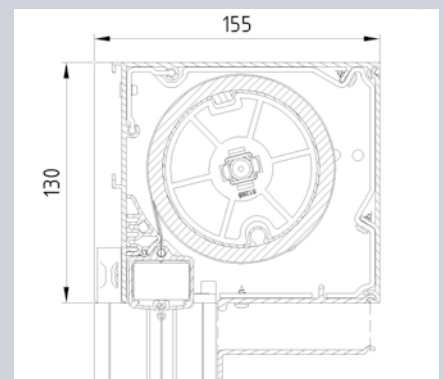
3000 x 2200 mm

*Box 110 carré*



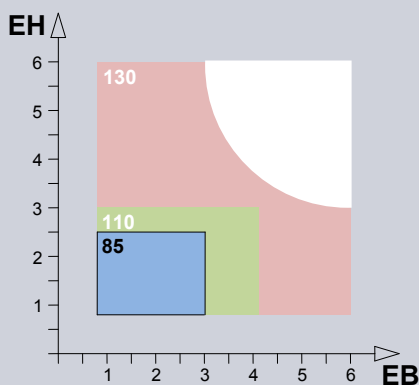
4000 x 3000 mm

*Box 130 carré*

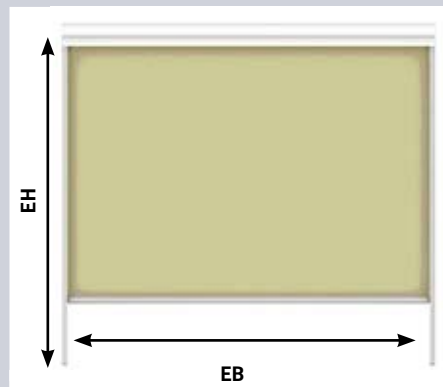


3000 x 6000 mm  
6000 x 3000 mm

*Dimensions min. et max.*

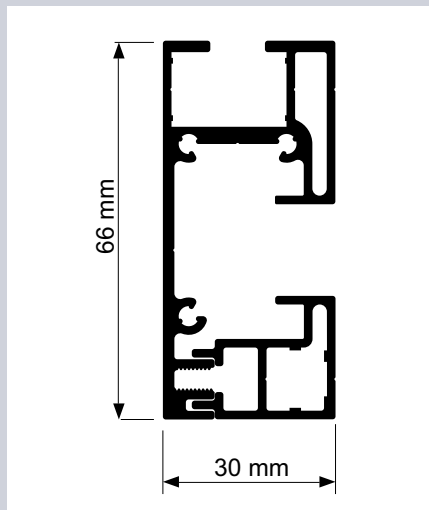


*Dimensions d'encastrement*

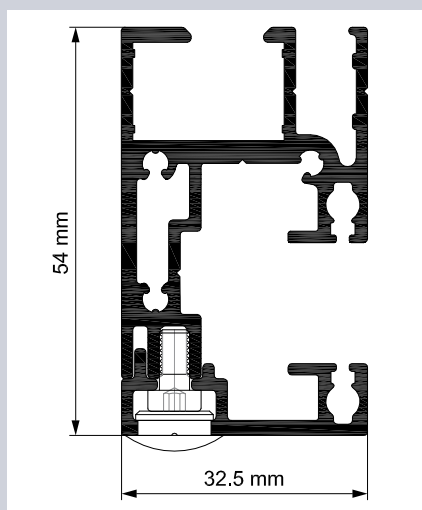


EH = hauteur de l'élément = toute la hauteur  
EB = largeur de l'élément = largeur extérieure  
coulisses

### Coulisses de guidage Solozip

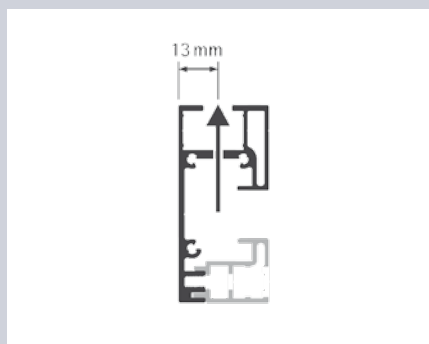


Coulisse de guidage sans canal pour câbles 66 x 30 mm

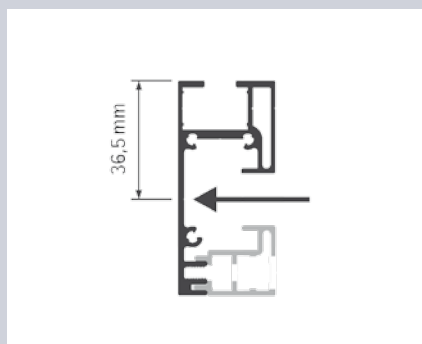


Coulisse de guidage avec tube de charge intégré

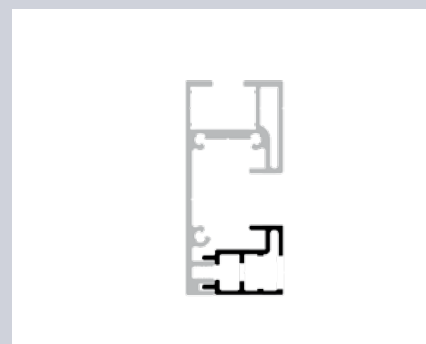
### Types de montage Solozip



Avance

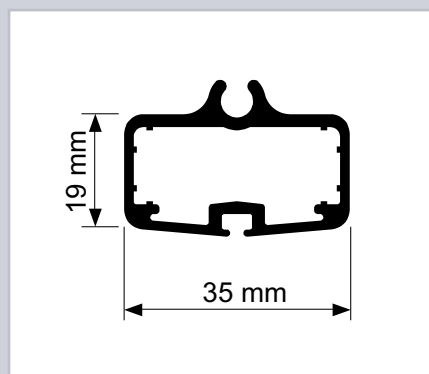


Embrasure

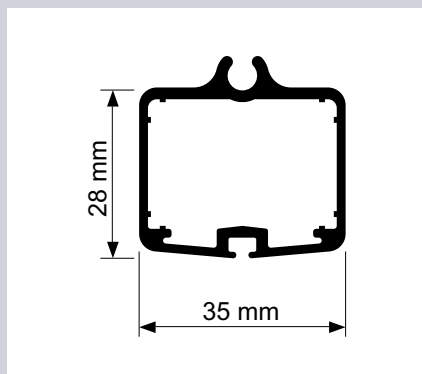


Profil à emboîter

### Tube de charge Solozip



Tube de charge pour exécution Box 85



Tube de charge pour exécution Box 110 et 130

## Un vaste monde de tissus

### *Tissus techniques Soltis*

La collection Soltis propose un large choix de teintes. Ces tissus treillis procurent à la pièce une luminosité naturelle tout en offrant la protection solaire nécessaire. La collection Soltis Black out est opaque.

### *Standard Collection intérieure*

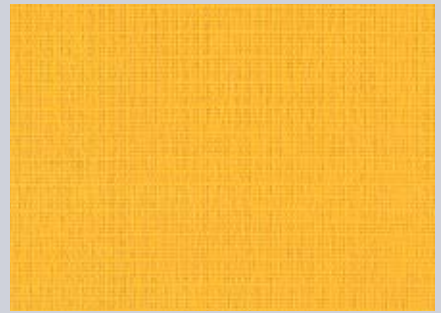
Soltis Black out B-92

### *Option toiles extérieures*

Soltis 86, Soltis 92, Soltis 93



**SOLTIS®**



Collection Soltis



## Descriptif

### *Arbre*

Arbre en acier rond 85 mm avec rainure à rebords pour caisson de 130, et 63 mm pour caisson de 110 et de 85.

Clapet d'axe à ressort avec roulement à billes de qualité pour un montage rapide.

### *Solozip Box*

En aluminium extrudé de qualité thermolaqué pour les dimensions de caisson 130 mm / 110 mm / 85 mm carré ou demi-rond. Sur demande avec exécution protection anti-insectes sur toute la hauteur de l'élément.

### *Coulisses de guidage*

Les éléments visibles en aluminium peuvent être thermolaqués en presque toute couleur. Ce traitement de surface est particulièrement résistant et donne des couleurs extrêmement stables.

### *Profilé de projection*

En aluminium extrudé thermolaqué et alourdi au moyen d'une paroi d'acier d'au moins 4,5 kg/m.

35 x 19 mm pour caisson de 85

35 x 29 mm pour caissons de 110 et de 130.

## Couleurs

### *Standard*

Les éléments visibles en aluminium peuvent être thermolaqués en presque toute couleur. Ce traitement de surface est particulièrement résistant et donne des couleurs extrêmement stables.

## Collections de tissus

### *Collection Soltis (86/92/93/Black out B-92)*

Tissu technique en polyester hautement résistant à la déchirure, selon la collection actuelle.

Autres collections de tissus sur demande.

### *Fabrication*

Le tissu peut présenter des coutures horizontales dues à sa fabrication.

## Indications de planification et d'utilisation

- Pour les immeubles fortement exposés au vent ou de grande hauteur, les dimensions maximales sont à réduire en fonction de la situation.
- Contrôlé jusqu'à plus de 100 km/h (vitesse du vent de 25 m/s) non isolé.
- Par temps venteux, les installations de protection solaire doivent être rentrées en temps utile.
- Par risque de gel, les installations ne doivent pas être manœuvrées.
- Les installations doivent être accessibles pour les travaux d'entretien.
- Veuillez observer les fiches techniques VSR.



## Votre partenaire

Sous réserve de tout changement