

Brise-soleil orientables de Griesser. Solotec®



min. 550 mm, commande par treuil
min. 625 mm, commande par moteur
max. 4500 mm

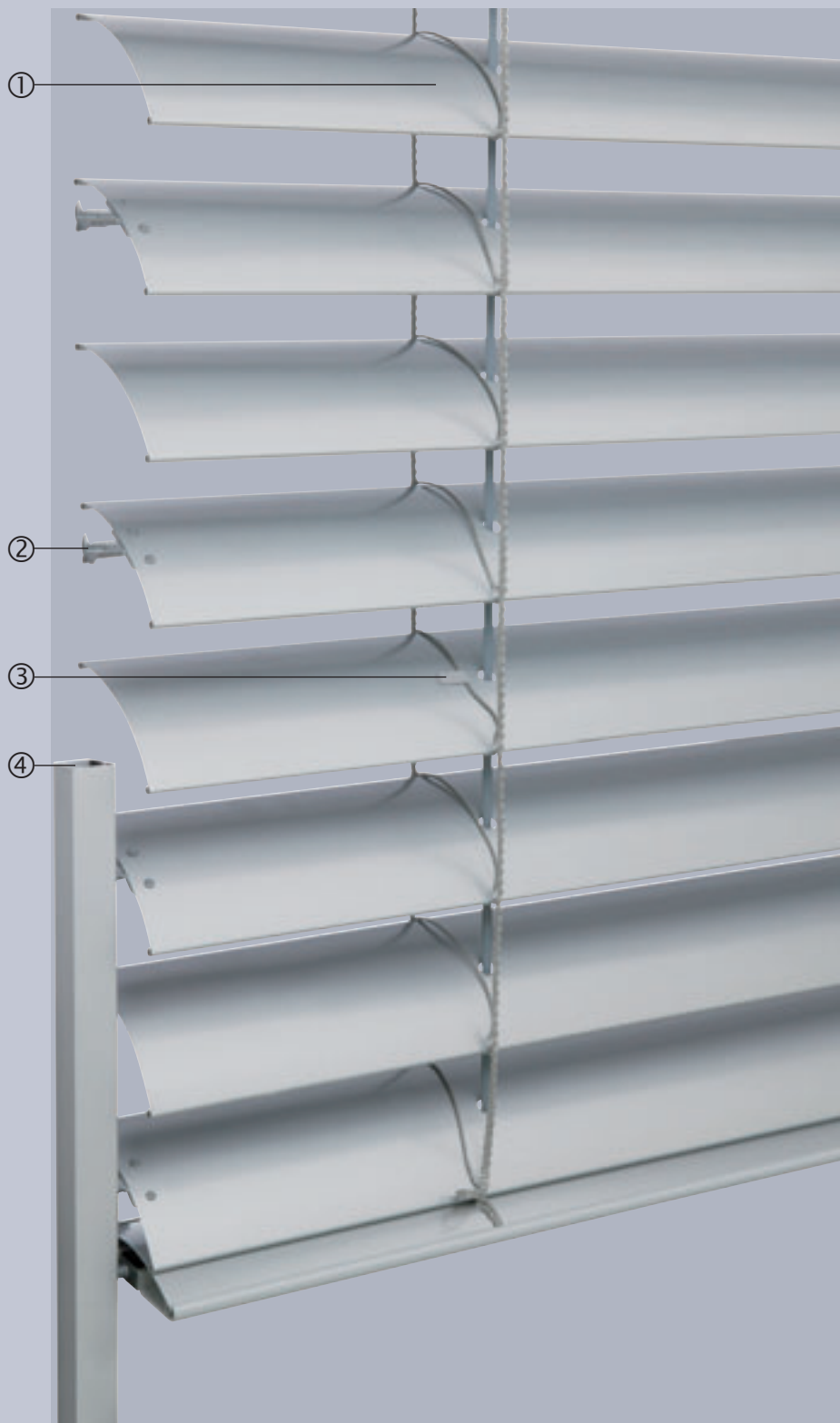


min. 600 mm
max. 4200 mm

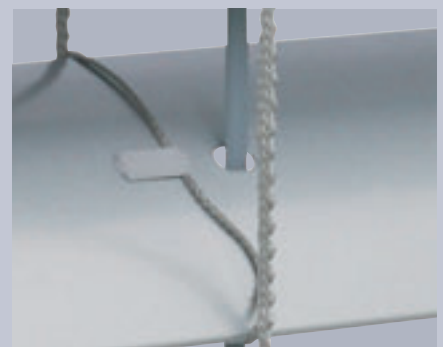


max. 11 m², store individuel
max. 24 m², installations accouplées
avec commande par moteur

Le brise-soleil orientable de qualité standard.



Les lames en aluminium ont un profil galbé symétrique.



Un clip maintient latéralement le cordon échelle toutes les 5 lames.



Guidage coulisses



Guidage câbles

1 Les lames en aluminium ont un profil galbé symétrique.
2 A leurs extrémités, les lames sont équipées d'embouts de guidage posés alternativement à gauche et à droite, pour améliorer la tenue au vent du store.

3 Un clip maintient latéralement le cordon échelle toutes les 5 lames.
4 Les joints des coulisses limitent les bruits de fonctionnement du tablier.

Dimensions min. et max.

bk Largeur extérieure coulisses

Minimum

- commande par treuil 550
- commande par moteur 625

Maximum 4500

Pour des constructions exposées à un fort vent: à étudier au cas par cas.

hl Hauteur sous linteau

Minimum 600

Maximum 4200

bk x *hl* Surface max. admissible

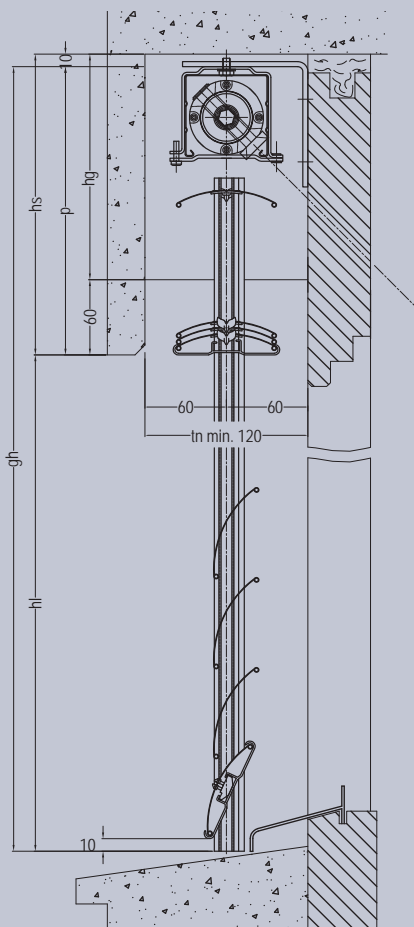
Store individuel avec

- commande par treuil 11 m²
- commande par moteur 15 m²

Installations accouplées
(Largeur max. 10 m)

- avec commande par treuil
(max. 4 stores) 11 m²
Possibilité d'accoupler au max. 2 stores de chaque côté du treuil.
- avec commande par moteur
(max. 4 stores) 24 m²
Pour les accouplements le moteur doit être placé dans le store du milieu.

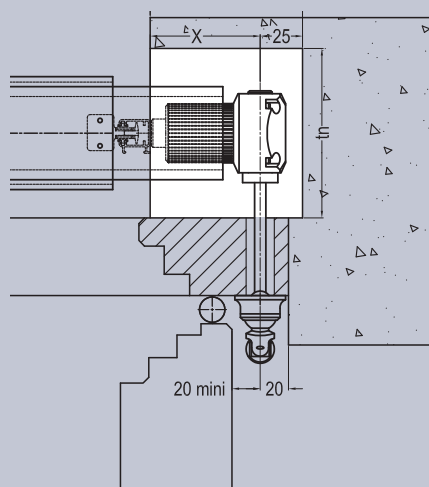
Coupe verticale



Coupe horizontale pour commande par treuil

Avec réservation (blanc) pour treuil (inutile pour commande par moteur).
x = cote dos coulisse à l'axe d'entraînement de la manœuvre.

En cas de treuil placé dans le champ des lames : *hs* +20. Tenir compte d'une tolérance de construction de ±5 mm pour les linteaux.

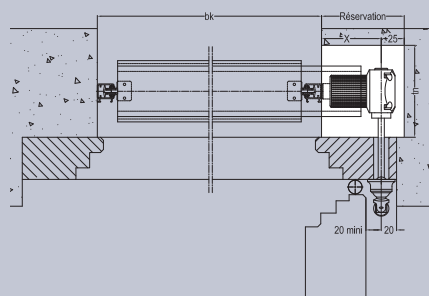


Dimensions de linteau

Hauteur sous linteau (hl)	Hauteur linteau (hs)
600-1000	190
1001-1250	195
1251-1500	210
1501-1750	220
1751-2000	235
2001-2250	245
2251-2500	260
2501-3000	290
3001-3500	320
3501-4000	350
4001-4200	370

Les dimensions de linteau sont des valeurs approximatives.

Coupe horizontale



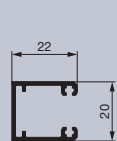
Légende

- bk** (LEC) = largeur extérieure coulisses
- hl** (HSL) = hauteur sous linteau
- p** = hauteur paquet
- gh** (HT) = hauteur totale (hl + p)
- hs** = hauteur linteau (p + min. 10)
- hg** = hauteur réservation manœuvre (hs -60)
- tn** = largeur niche

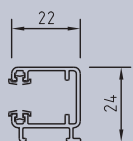
Toutes les dimensions en mm.

Guidages

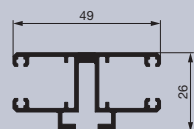
Guidage coulisses



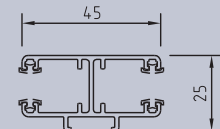
Type E



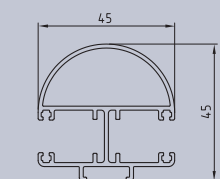
Type C



Type D

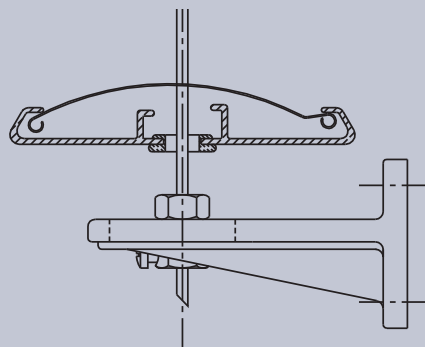


Type T



Type R

Guidage câbles



Descriptif

Lamelles

Les lames profilées en aluminium d'une largeur de 80 mm, sont de forme concave. Un ourlet sur chaque bord leur confère une meilleure rigidité. Les perforations des lames sont ourlées par emboutissage pour éviter l'usure des rubans de levage.

Guidage coulisses

Le brise-soleil orientable Solutec® offre une large gamme de guidage latéral : coulisses simples, coulisses doubles (pour les stores accouplés ou posés côte à côte).

Guidage par câbles

Les perforations latérales des lames sont pourvues d'oeillets en synthétique qui garantissent la longévité du câble. Le câble en acier est gainé d'un revêtement synthétique.

Le système de tension est composé d'une équerre basse avec écrou tendeur et d'un système à ressort logé dans le canal supérieur du Solutec®.

A partir d'une largeur produit de 3000 mm ou pour les sites exposés, nous préconisons l'utilisation d'un dispositif de remontée automatique du produit.

Manœuvre

L'orientation est obtenue à l'aide d'un cordon échelle souple, résistant aux intempéries et à l'usure, maintenu latéralement toutes les 5 lames à l'aide de clips.

Le store peut être manœuvré manuellement à l'aide d'une tige oscillante ou électriquement par un moteur. Les lames descendent en position fermée puis s'orientent à volonté. Par contre, la remontée s'effectue en position ouverte.

Canal

En tôle d'acier galvanisée, ouvrant vers le bas, avec mécanisme de montée et d'orientation.

Utilisation

Le Solutec® est une protection solaire qui doit être remontée lors de vents forts.

Nous vous préconisons l'utilisation de moteurs pilotés par anémomètres pour automatiser cette tâche.



Couleurs

GriColors

Dans l'assortiment GriColors, vous trouvez les quatre collections Verre & Pierre, Soleil & Feu, Eau & Mousse ainsi que Terre & Bois, soit 100 teintes proposées – du blanc frais au rouge chaleureux, du bleu naturel au brun terre.

BiColor (Option)

Des brise-soleil orientables avec des accents colorés nouveaux: alors que les couleurs vives dominant à l'extérieur, une teinte claire et neutre optimise la fonction du store à l'intérieur (moyennant supplément). La couleur extérieure est visible à l'intérieur sur l'arête de bordage.

Les coulisses et la lame finale sont anodisées incolore (ou thermolaqués une couleur contre supplément).

Indications d'utilisation

- Par temps venteux, il faut remonter en temps utile les installations de protection solaire.
- En cas de risque de gel, on ne manœuvrera pas les installations.
- Les installations doivent être accessibles pour les travaux d'entretien.
- Veuillez observer les fiches techniques VSR.

Pour plus d'informations sur nos prestations et nos produits ainsi que des conseils d'installation sont disponibles sur notre site Internet à l'adresse www.griessergroup.com



Votre partenaire

Tout changement réservé