

Stores intérieurs de Griesser. Soloroll®



min. 400 mm
max. 2800 mm



min. 400 mm
max. 4500 mm

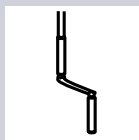


max. 9 m², store individuel
max. 15 m², installations accouplées

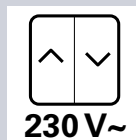
Soloroll® Box



Manoeuvre



Manivelle



Moteur 230 V

Le Soloroll® Box est un store d'intérieur sans guidage conçu pour les surfaces vitrées qui nécessitent un encombrement réduit.

Le tout est inclus dans un caisson disponible en différentes formes et dimensions.

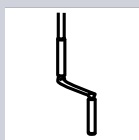
Qu'il soit de forme carré, rond ou design, vous trouverez un modèle de caisson approprié au design d'intérieur.

Les guidages par câbles ou coulisses sont possibles en option.

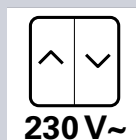
Soloroll®



Manoeuvre



Manivelle



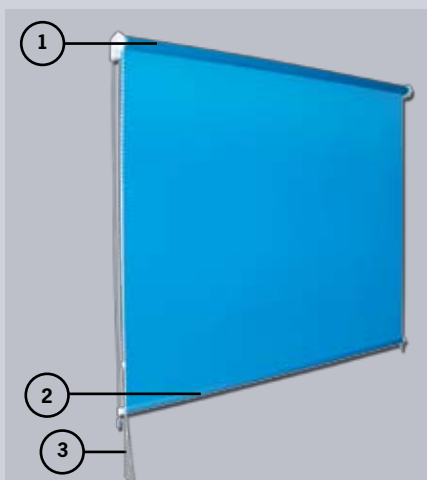
Moteur 230 V

Le Soloroll® est un store d'intérieur sans guidage conçu pour les surfaces vitrées qui nécessitent une intégration discrète de l'enroulement.

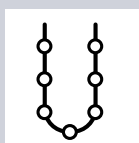
Les supports latéraux, qui supportent le tube d'enroulement, peuvent se fixer de face ou en plafond pour être facilement intégrés dans une niche ou dans le faux plafond.

Les guidages par câbles ou coulisses sont possibles en options.

Soloroll® à chaînette



Manoeuvre



Chaînette

Le Soloroll® à chaînette est destiné à l'intérieur. Produit dont la pose est facile et rapide, il permet à la fois de conserver un espace minimum entre la toile et les tableaux tout en ayant un mécanisme à chaînette léger, précis et résistant.

La toile s'enroule sur un axe aluminium de 32 mm.

La manoeuvre est réalisée par tirage sur une chaînette à bille sur laquelle sont montés des arrêts qui font office de fin de course.

Afin de pouvoir également l'adapter sur des châssis basculants, il est possible d'y associer un guidage perlon ou un guidage coulisses. La barre de charge est intégrée dans un ourlet de la toile pour les cas sans guidage ou avec guidage perlon. Par contre, elle est visible en guidage coulisse.

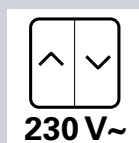
1 Tube d'enroulement

2 Barre de charge

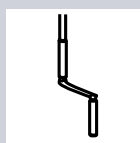
3 Chaînette

Soloroll® Box

Manoeuvre

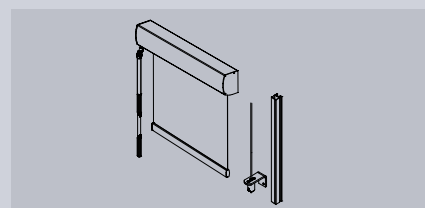
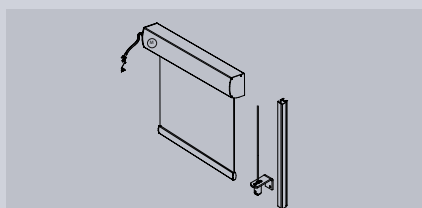


Moteur 230 V



Manivelle

Version



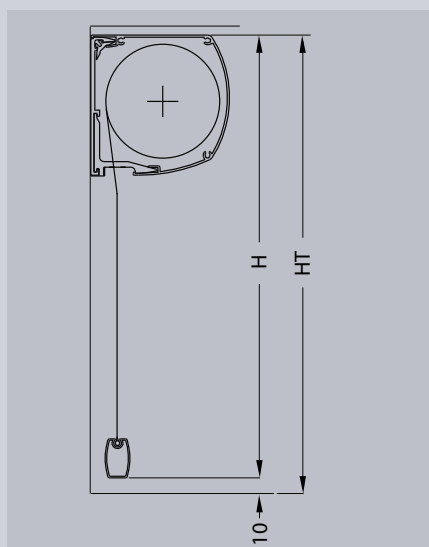
Limites d'utilisation en mm pour store individuel sans guidage

| Type | Version | Manoeuvre | Largeur max. | Hauteur max. | Surface max. |
|---------------|--------------------------------------|-----------|--------------|--------------|--------------------|
| Soloroll® Box | Box 90 design, carré, rond | treuil | 2800 | 3500 | 9 m ² |
| | | moteur | 2800 | 4500 | 9 m ² |
| | Box 75 design, carré | treuil | 2800 | 3500 | 9 m ² |
| | | moteur | 2800 | 3800 | 9 m ² |
| | Box 65 design | treuil | 2400 | 3000 | 7.2 m ² |
| | | moteur | 2400 | 1500 | 3.6 m ² |

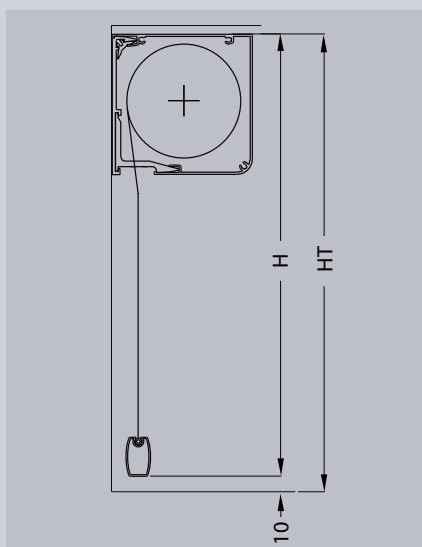
Limites d'utilisation en mm pour store accouplés

| Type | Version | Manoeuvre | Largeur max. | Surface max. |
|---------------|--------------------------------------|-----------|--------------|--------------------|
| Soloroll® Box | Box 90 design, carré, rond | treuil | 5000 | 10 m ² |
| | | moteur | 5000 | 15 m ² |
| | Box 75 design, carré | treuil | 4000 | 10 m ² |
| | | moteur | 4000 | 15 m ² |
| | Box 65 design | treuil | 3000 | 9 m ² |
| | | moteur | 3000 | 4.5 m ² |

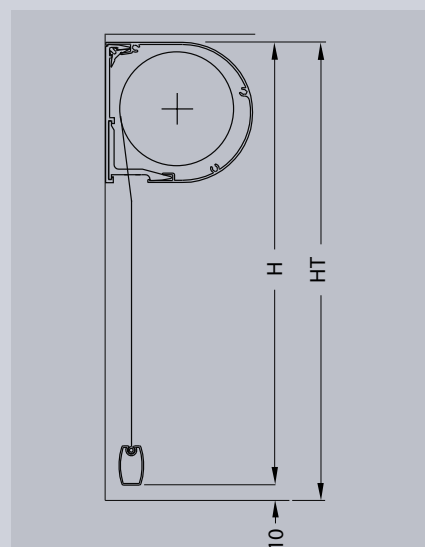
En Soltis 99, pour certaines teintes une soudure peut être nécessaire pour une HT supérieure à 1700 mm.



Soloroll® Box design 90 mm



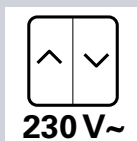
Soloroll® Box carré 90 mm



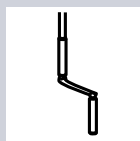
Soloroll® Box rond 90 mm

Soloroll®

Manoeuvre

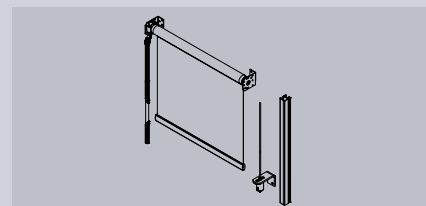
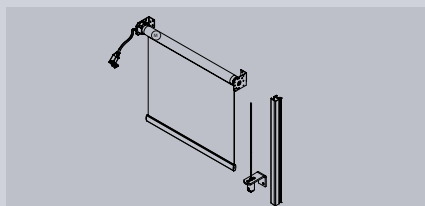


Moteur 230 V



Manivelle

Version

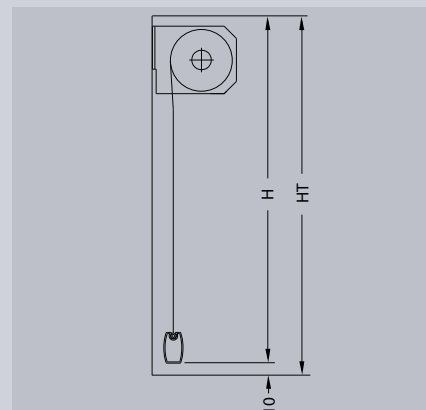


Limites d'utilisation en mm pour store individuel sans guidage

| Type | Manoeuvre | Largeur max. | Hauteur max. | Surface max. |
|-----------|-----------|--------------|--------------|------------------|
| Soloroll® | treuil | 2800 | 3500 | 9 m ² |
| | moteur | | 4500 | |

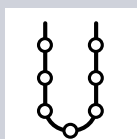
Limites d'utilisation en mm pour store accouplés

| Type | Manoeuvre | Largeur max. | Surface max. |
|-----------|-----------|--------------|-------------------|
| Soloroll® | treuil | 5000 | 10 m ² |
| | moteur | | 15 m ² |



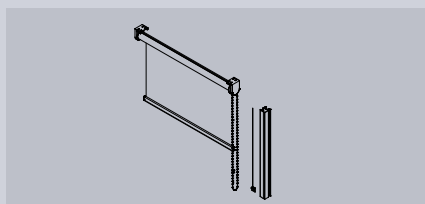
Soloroll® à chaînette

Manoeuvre



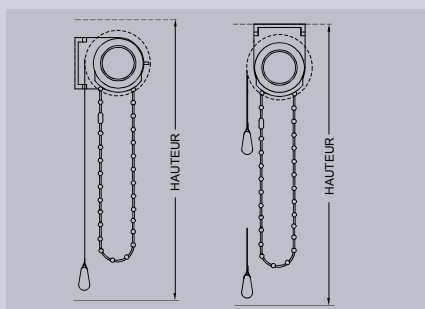
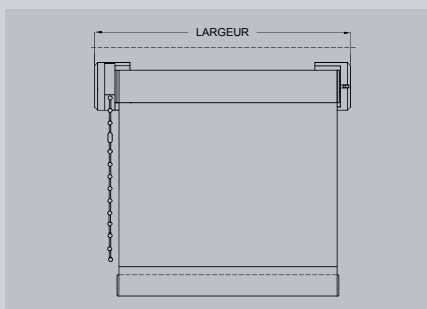
Chaînette

Version



Limites d'utilisation en mm

| Store individuel | Largeur max. | Hauteur max. | Surface max. |
|----------------------|--------------|--------------|------------------|
| Collection Soltis 99 | 2400 | 2700 | 6 m ² |



Légende

HT = hauteur totale
Hauteur = h1
Largeur = largeur max.

Toutes les dimensions en mm.

Le rapport Hauteur/Largeur doit rester inférieur ou égal à 3 pour un fonctionnement correct du produit.

Pour toutes dimensions au-delà des limites d'utilisation ou choix d'autres toiles nous consulter.

Textiles Soltis

La collection Soltis propose un large choix de teintes réparties en plusieurs gammes : Soltis 86, Soltis 92 et Soltis B92-N. Ces tissus offrent la protection nécessaire contre le soleil. Le tissage de Soltis 86 et de Soltis 92 procure à la pièce une luminosité naturelle. Soltis B92-N est un tissu d'occultation.



Collection Soltis

Standard Collection intérieure

SOLTIS[®] 99

Option toiles extérieures

SOLTIS[®] 92

SOLTIS[®] 86

SOLTIS[®] B92-N ¹⁾



Textiles Screen

Les toiles Screen (Screen classic et Opaque classic) offrent une grande diversité de couleurs. Leurs motifs sont particulièrement attrayants et confèrent à la matière une touche spéciale. Avec le textile Screen Classic, le textile est aéré et la pièce bénéficie d'un maximum de luminosité. Opaque classic est un tissu d'occultation.



Collection Screen

Option toiles extérieures

Screen Classic
sergé

Opaque Classic ¹⁾
occultation



Descriptif

Caissons

Pour le Soloroll® Box, formes carré, rond ou design, dimensions 65, 75 ou 90 mm, en aluminium extrudé.

Couleurs

Soloroll® à chaînette

Standard: Disponible pour les pièces synthétiques en 3 couleurs: blanc, gris et noir.

Soloroll®

Standard: Les parties en aluminium sont anodisées naturel ou en blanc.

GriColors

Dans l'assortiment GriColors, vous trouvez les quatre collections Verre & Pierre, Soleil & Feu, Eau & Mousse ainsi que Terre & Bois, soit 100 teintes proposées - du blanc frais au rouge chaleureux, du bleu naturel au brun terre.

Collections de textiles

Les textiles utilisés sont issus de matériaux variés tels que les fibres de verres et les tissages polyester avec plus de 200 variantes de teintes.

Ces textiles techniques présentent des caractéristiques de protection solaires et lumineuses optimum, tout en conservant une aération et une visibilité sur l'extérieur.

Le façonnage par soudure en continu des textiles renforce leurs qualités propres, notamment la résistance au frottement et à la déchirure.

Soltis 99

Tissage de fils polyester enduits de PVC. L'enduction du textile est réalisée sous tension. Une face du Soltis 99 est métallisée pour l'amélioration du confort visuel. Pour certaines couleurs, il existe 2 types de laize: 1770 ou 2700 mm (en option). Pour les couleurs à laize unique (1770 mm) une confection avec soudure horizontale doit être prévue pour les hauteurs > à 1700 mm.

Poids au m²: 290 g

Épaisseur: 32/100 mm

Ininflammable de classe M1

Selon nuancier Ferrari

Pour plus d'informations sur nos prestations et nos produits, veuillez consulter notre site internet à l'adresse: www.griessergroup.com



Votre partenaire

Sous réserve de tout changement