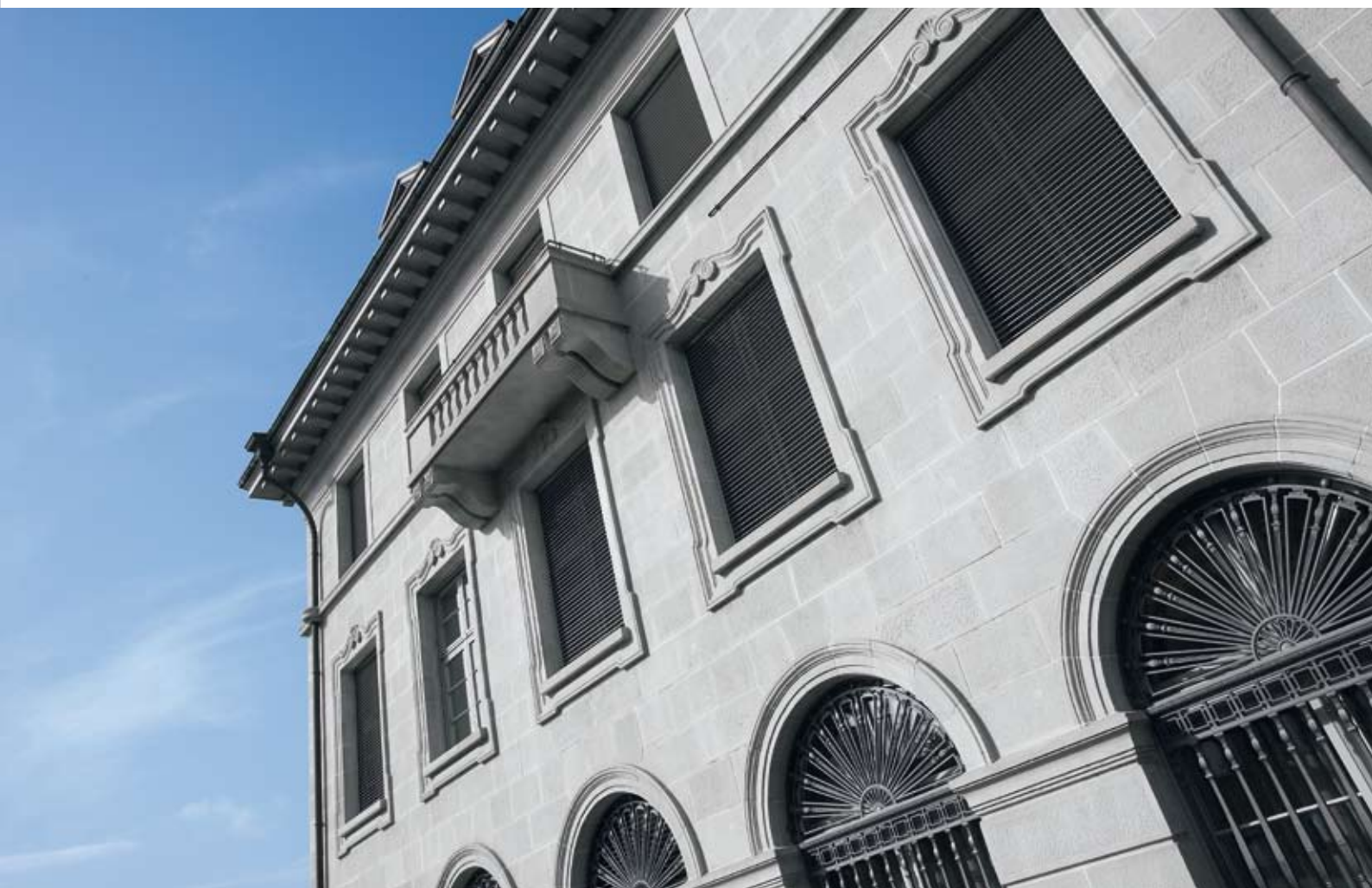


## Brise-soleil orientables roulants de Griesser. Solomatic R®



min. 520 mm, commande par treuil  
min. 650 mm, commande par moteur  
max. 3600 mm



min. 520 mm  
max. 5000 mm



max. 7 m<sup>2</sup>, store individuel  
max. 10 m<sup>2</sup>, installations accouplées  
avec commande par treuil  
max. 18 m<sup>2</sup>, installations accouplées  
avec commande par moteur

## Système de brise-soleil orientable roulant



Profil d'aluminium, largeur 58 mm, avec joint d'étanchéité en matière synthétique serti.



Solomatic R® Fix 16+ (uniquement déroulement à l'extérieur), en option avec écran inférieur.



Solomatic R® Conventionnel (uniquement déroulement à l'extérieur).

## Solomatic R® Fix 16+



### Dimensions min. et max.

#### *bk* Largeur extérieure coulisses

Minimum	
– commande par treuil	900
– commande par moteur	1200
Maximum	2400

Pour des constructions exposées à un fort vent et des immeubles tour: à étudier au cas par cas.

#### *bk × gh* Surface max. admissible

Store individuel	6 m <sup>2</sup>
Installations accouplées	
– max. 2 stores	7 m <sup>2</sup>

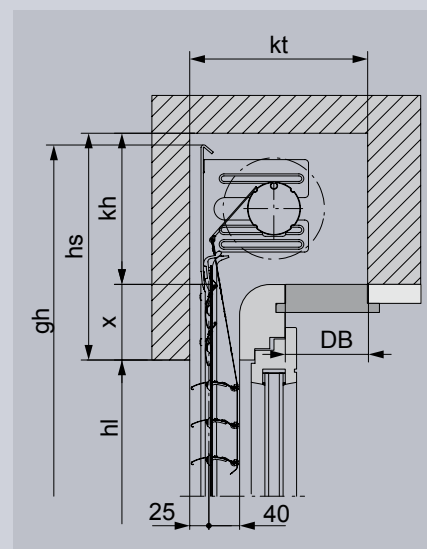
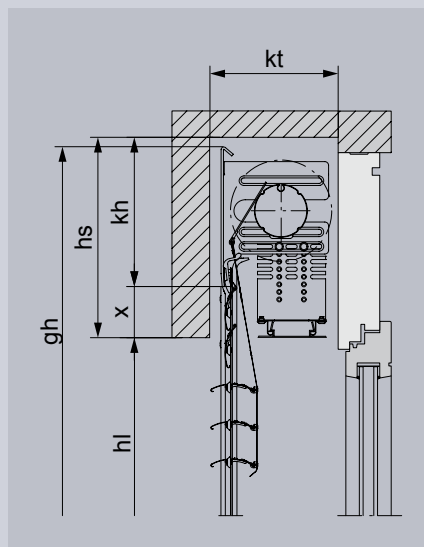
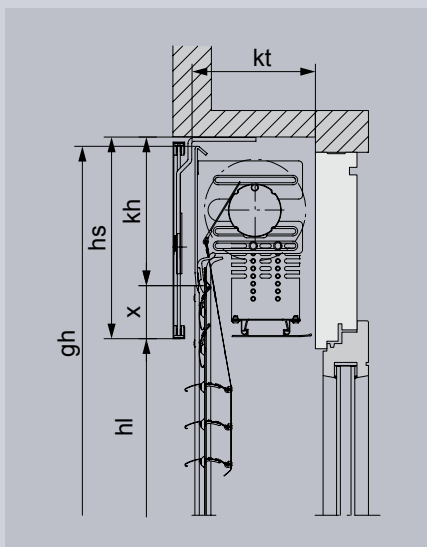
#### *gh* Hauteur totale

Minimum	520
Maximum	2500

### Dimensions (kh/kt) en fonction de la hauteur (gh)

gh Hauteur totale	Enroulement effectif rouleau ø 70 mm	kh min. Hauteur du coffre	kt min. Largeur du coffre
700 - 1200	150	170	195
1201 - 1700	170	190	195
1701 - 2200	190	210	210
2201 - 2700	205	230	230

### Variantes de pose



## Solomatic R® Conventiennel



### Dimensions min. et max.

#### *bk* Largeur extérieure coulisses

Minimum	
– commande par treuil	520
– commande par moteur	650
Maximum	3600

Pour des constructions exposées à un fort vent et des immeubles tour: à étudier au cas par cas.

#### *bk × hl* Surface max. admissible

Store individuel	7 m <sup>2</sup>
Installations accouplées (max. 3 stores)	
– avec commande par treuil	10 m <sup>2</sup>
– avec commande par moteur	18 m <sup>2</sup>

#### *hl* Hauteur sous linteau

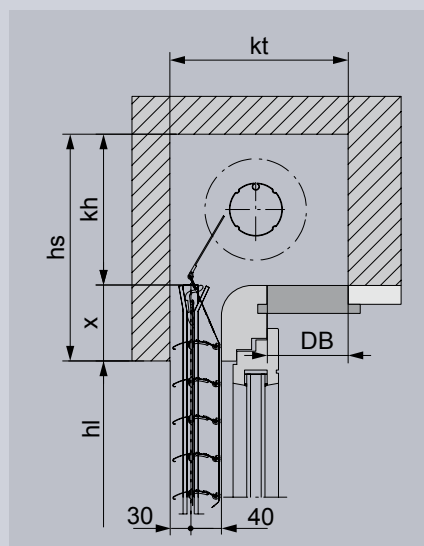
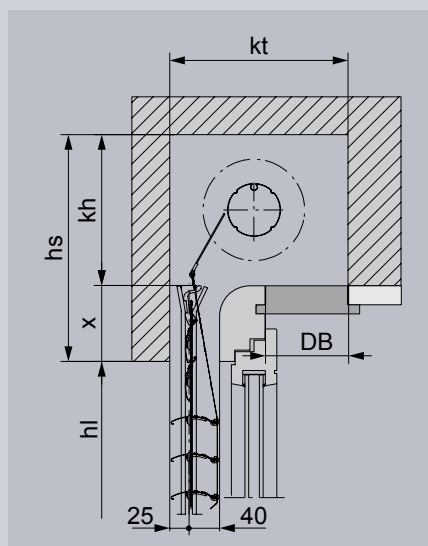
Minimum	520
Maximum	5000

A partir d'une largeur de 2400 mm, Solomatic R® conventiennel est pourvu d'un profil de support renforcé, d'un ruban de support additionnel (à partir de 3000 mm de deux rubans de support additionnels) ainsi que d'axes et de coulisses renforcés.

### Dimensions (kh/kt) en fonction de la hauteur (hl)

hl Hauteur sous linteau	bk Largeur extérieure coulisses ≤ 2400 mm				bk Largeur extérieure coulisses > 2400 mm	
	Enroulement effectif rouleau ø 70 mm	kh/kt Largeur/ hauteur du coffre	Enroulement effectif rouleau ø 85 mm	kh/kt Largeur/ hauteur du coffre	Enroulement effectif rouleau ø 85 mm	kh/kt Largeur/ hauteur du coffre
520 - 1000	150	170	160	180	160	180
1001 - 1500	170	190	175	195	175	195
1501 - 2000	190	210	190	210	190	210
2001 - 2500	205	225	205	225	210	230
2501 - 3000	220	240	220	240	225	245
3001 - 4000	250	270	250	270	–	–
4001 - 5000	280	300	270	290	–	–

### Variantes de pose



#### Légende

- bk = largeur extérieure coulisses
- hl = hauteur sous linteau
- hs = hauteur linteau
- gh = hauteur totale
- kt = largeur du coffre
- kh = hauteur du coffre
- DB = longueur de la tappe du coffre  
(min. 100 mm)
- x = prolongement des coulisses  
(Standard 100 mm)

Toutes les dimensions en mm.

## Descriptif

### *Système de brise-soleil orientable*

Store vénitien, mécanisme de tirage dans les coulisses, mécanisme d'orientation visible dans le champ des lames. Coulisses verticales en acier chrome-nickel pour monter, abaisser et orienter les lamelles. Rouleau en tôle d'acier zinguée sendzimir. Paliers en acier zingué.

Système autoporteur avec paliers (rouleau) solidaires des coulisses de guidage ou système conventionnel avec paliers (rouleau) à fixer dans le linteau sur une surface résistante.

A partir d'une largeur de 2400 mm, Solomatic R® Conventionnel est pourvu d'un profil de support renforcé, d'un ruban de support additionnel (à partir de 3000 mm de deux rubans de support additionnels) ainsi que d'axes et de coulisses renforcés.

### *Lamelles*

Profil avec joint d'étanchéité en matière synthétique serti servant d'isolation phonique. Les lamelles sont bordées des deux côtés, larges de 58 mm, en aluminium thermolaqué.

La lame finale est en aluminium extrudé, anodisé et incolore (thermolaqué contre supplément), avec butées. Hauteur réglable, utilisation d'un profil de 50 resp. de 80 mm selon la hauteur.

### *Coulisses latérales*

En alu extrudé, 22 x 36 mm (exécution normale) ou 26 x 28 mm (coulisse renforcée), avec fixation insonorisante résistante aux intempéries, anodisé incolore (thermolaqué contre supplément).



## Couleurs

### *GriColors*

Dans l'assortiment GriColors, vous trouvez les quatre collections Verre & Pierre, Soleil & Feu, Eau & Mousse ainsi que Terre & Bois, soit 100 teintes proposées – du blanc frais au rouge chaleureux, du bleu naturel au brun terre.

### *BiColor (Option)*

Des brise-soleil orientables avec des accents colorés nouveaux: alors que les couleurs vives dominent à l'extérieur, une teinte claire et neutre optimise la fonction du store à l'intérieur (moyennant supplément). La couleur extérieure est visible à l'intérieur sur l'arête de bordage. Les coulisses et la lamelle finale sont anodisées incolore (ou thermolaquées une couleur contre supplément).

## Indications d'utilisation

- Par temps venteux, il faut remonter en temps utile les installations de protection solaire.
- En cas de risque de gel, on ne manoeuvrera pas les installations.
- Les installations doivent être accessibles pour les travaux d'entretien.
- Veuillez observer les fiches techniques VSR.

Pour plus d'informations sur nos prestations et nos produits ainsi que des conseils d'installations sont disponibles sur notre site internet à l'adresse [www.griessergroup.com](http://www.griessergroup.com)



## Votre partenaire

Sous réserve de tout changement