

## Stores bannes de Griesser. Opal®



max. 6500 mm, installation en un élément

max. 12000 mm, installation en deux éléments



max. 4000 mm

## Store banne à caisson



Le store banne à caisson Opal® satisfait à des exigences très diverses avec une solution compacte et de caractère universel: une protection intégrale raffinée la protège du vent, de la pluie et de la neige, si bien qu'il reste comme neuf des années durant. La très faible hauteur de caisson (145 mm seulement) en fait une tente solaire compacte et spécialement élégante à l'état fermé.



## Option

### *Opal® Lux*

Le store banne à caisson Opal® satisfait à des exigences très diverses avec une solution compacte et de caractère universel: une protection intégrale raffinée la protège du vent, de la pluie et de la neige, si bien qu'il reste comme neuf des années durant. La très faible hauteur de caisson (145 mm seulement) en fait une tente solaire compacte et spécialement élégante à l'état fermé.



## Une technique convaincante

### Éléments de bras

Les éléments estampés assurent une longue durée et un fonctionnement impeccable.



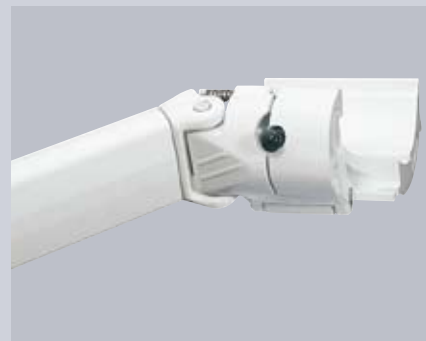
### Chaîne à maillons en acier rond

La chaîne à maillons en acier rond à l'intérieur de l'articulation centrale assure une parfaite tension des bras et de la toile.



### Dispositif de sécurité contre la poussée vers le haut par le vent

Afin que le store ne soit pas soulevé par des coups de vent de fond.



### Réglage de l'inclinaison

L'inclinaison peut être réglée grâce à une ouverture située en dessous de la semelle de recouvrement. Le caisson est solidement arrêté.



## Dimensions maximales et nombre de consoles Opal®

Largeur en mm	Nombre de bras	Longueur de bras articulés en mm					
		1500 (larg. min. 1870)	2000 (larg. min. 2370)	2500 (larg. min. 2870)	3000 (larg. min. 3370)	3500 (larg. min. 3870)	4000 (larg. min. 4370)
1870 - 2000	2	2					
2001 - 2500	2	2	2				
2501 - 3000	2	2	2	2			
3001 - 3500	2	2	2	2	2		
3501 - 4000	2	2	2	2	2	2	
4001 - 5000	2	3	3	3	3	3	3 <sup>1</sup>
5001 - 6500	2	3	3	3	3	3 <sup>1</sup>	3 <sup>1</sup>
Accouplées		(Largeur min. sur demande)					
6501 - 7000	4	4	4	4			
7001 - 8000	4	4	4	4	4		
8001 - 10500	4	6	6	6	6	6	
10501 - 12000	4	6	6	6	6	6 <sup>1</sup>	6 <sup>1</sup>

## Dimensions maximales et nombre de consoles Opal® Lux

Largeur en mm	Nombre de bras	Lampes	Transformateurs	Longueur de bras articulés en mm					
				1500 (larg. min. 2310)	2000 (larg. min. 2810)	2500 (larg. min. 3310)	3000 (larg. min. 3810)	3500 (larg. min. 4310)	4000 (larg. min. 4810)
2310 - 2500	2	4	2	2	2				
2501 - 3000	2	5	2	2	2	2			
3001 - 3500	2	5	2	2	2	2	2		
3501 - 4000	2	6	2	2	2	2	2	2	
4001 - 4500	2	6	2	3	3	3	3	3	3 <sup>1</sup>
4501 - 5000	2	7	3	3	3	3	3	3	3 <sup>1</sup>
5001 - 5500	2	7	3	3	3	3	3	3 <sup>1</sup>	3 <sup>1</sup>
5501 - 6500	2	8	3	3	3	3	3	3 <sup>1</sup>	3 <sup>1</sup>
Accouplées				(Largeur min. sur demande)					
6501 - 7000	4	10	4	4	4	4			
7001 - 7500	4	12	4	4	4	4			
7501 - 8000	4	12	4	4	4	4	4		
8001 - 9000	4	12	4	6	6	6	6	6	
9001 - 10500	4	14	5	6	6	6	6	6	6 <sup>1</sup>
10501 - 11000	4	14	5	6	6	6	6	6 <sup>1</sup>	6 <sup>1</sup>
11001 - 12000	4	16	6	6	6	6	6	6 <sup>1</sup>	6 <sup>1</sup>

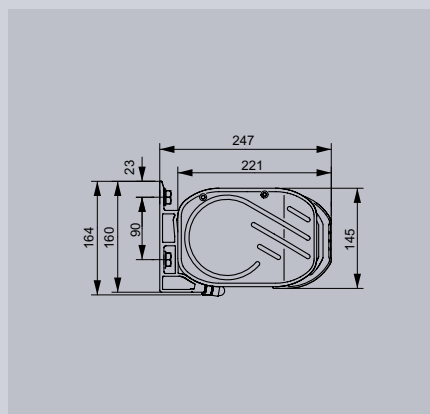
### Légende

<sup>1</sup> = consoles renforcées

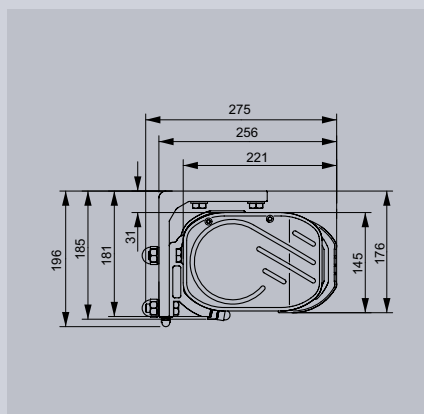
Attention: seules des installations symétriques sont possibles.

Pour des raisons techniques, la largeur d'étoffe effective est différente de la largeur du store, selon le type d'entraînement.

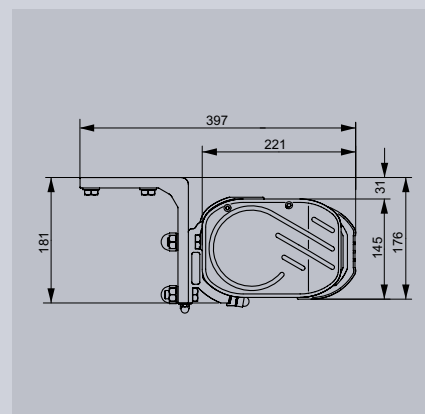
## Montage



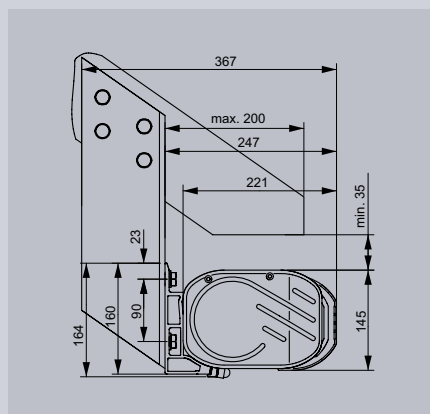
Montage murale



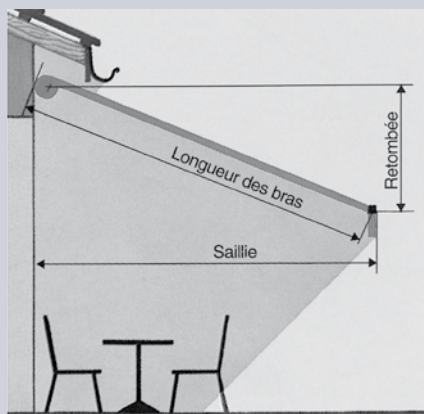
Montage au plafond, console vers l'avant



Montage au plafond, console vers l'arrière



Montage sur chevrons de toit



## Tissus et indice de protection solaire

### Collection Moments

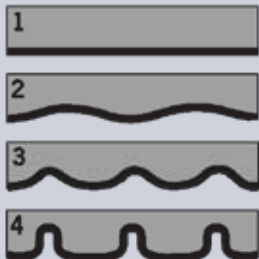
Les tissus acryliques Griesser sont accordés aux couleurs tendances actuelles et se répartissent en huit univers chromatiques. A chaque moment correspond une toile de tente solaire appropriée. Grâce à la nanotechnologie la plus moderne, tous les tissus de la Collection Moments – développés avec le réputé fabricant de tissus italien Parà – repoussent les salissures ainsi que l'eau.

Le soleil ne distille pas uniquement la bonne humeur, il émet malheureusement aussi de dangereux rayons UV. Griesser utilise exclusivement des tissus qui offrent une protection optimale UPF 30+.



### Quatre formes de volants à choix

Le volant complète la tente solaire et lui confère un charme authentique.



### Rubans pour la bordure du volant

Griesser offre également une vaste gamme de couleurs pour les rubans de bordure du volant, adaptées à chaque dessin de tissu.



### Automatiquement bien.

Avec la télécommande radioguidée Griesser Remoto®, vous pouvez confortablement manœuvrer votre store banne depuis votre chaise longue. Ce n'est pas pour rien que l'on dit: stores et volets roulants Griesser – automatiquement bien.



## Descriptif

### *Système de store banne*

Store banne à caisson basculants et chaîne d'acier médiane. Articulation avec protection antitempête intégrée et réglage d'inclinaison (5 à 40 degrés). Profilés de caisson et de projection en alu extrudé. Articulations en alu matricé. Axe d'enroulement en tôle d'acier zinguée au feu, toile en tissu acrylique.

### *Options (moyennant supplément)*

- Volant en 4 formes standard
- Opal® Lux avec illumination intégrée dans le caisson.

## Couleurs

### *Base*

Aluminium (RAL 9006/VSR140) ou blanc (RAL 9016).

### *GriColors (moyennant supplément)*

Dans l'assortiment GriColors, vous trouvez les quatre collections Verre & Pierre, Soleil & Feu, Eau & Mousse ainsi que Terre & Bois, soit 100 teintes proposées – du blanc frais au rouge chaleureux, du bleu naturel au brun terre.

## Collection de textiles

### *Collection Moments*

Tissu 100% acrylique, teint à la filière, hautement résistant à la lumière et aux intempéries, repoussant les salissures et l'eau grâce au nanotraitement de la surface, toxicité testée selon l'Oeko-Tex® Standard 100. Largeur 1200 mm. Poids du tissu env. 300 g/m<sup>2</sup>.

## Indications d'utilisation

- Pour les immeubles de grande hauteur fortement exposés aux vents, on réduira les dimensions max. en fonction de la situation.
- Par temps venteux, il faut rentrer en temps utile les installations de protection solaire.
- En cas de risque de gel, on ne manœuvrera pas les installations.
- Les installations doivent être accessibles pour les travaux d'entretien.
- Veuillez observer les fiches techniques VSR.

Pour plus d'informations sur nos prestations et nos produits, veuillez consulter notre site Internet à l'adresse [www.griessergroup.com](http://www.griessergroup.com)



## Votre partenaire

Sous réserve de tout changement