

Brise-soleil orientables de Griesser. Grinotex[®], Grinotex Sinus[®]



min. 600 mm, commande par treuil
min. 760 mm, commande par moteur
min. 800 mm, treuil dans la zone des lames
max. 4000 mm



min. 380 mm
max. 4250 mm

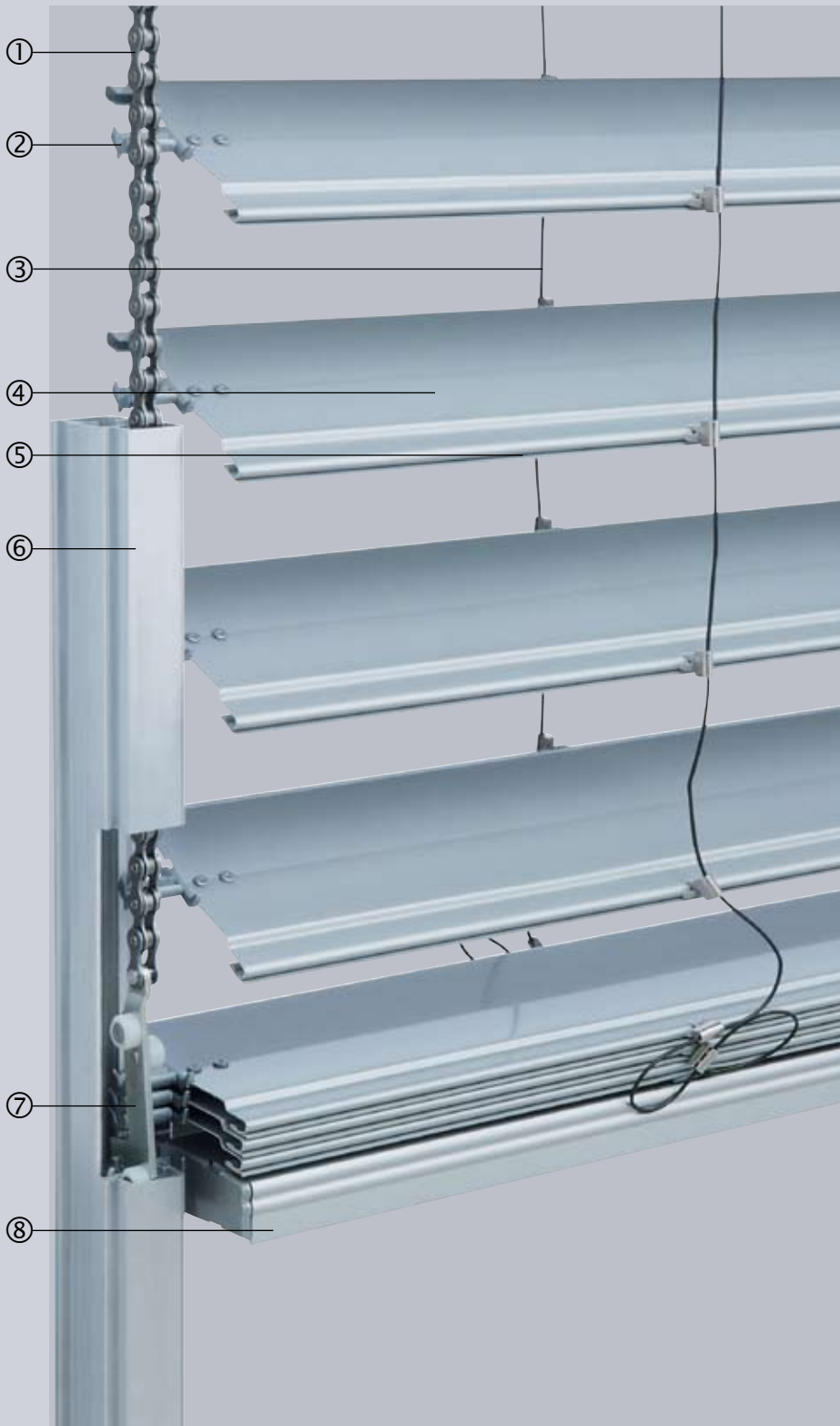


max. 8 m², store individuel
max. 24 m², installations accouplées
avec commande par moteur



Grinotex[®] et Grinotex Sinus[®] sont disponibles en versions automatisées comme modules MINERGIE[®].

Le brise-soleil orientable bordées en aluminium en qualité tout métal.



- 1 Chaîne de tirage et d'entraînement en acier.
- 2 Tourillons de guidage sur toutes les lamelles.
- 3 Raccordement des lamelles: câble en acier inoxydable avec gainage en matière synthétique résistant aux UV.
- 4 Profil de lamelles mince et lisse – pour un nettoyage aisé.

- 5 Lèvre d'étanchéité en matière synthétique.
- 6 Coulisse latérale avec mécanisme de tirage intégré.
- 7 Guidage stable de la lame finale.
- 8 Rail terminal robuste en aluminium extrudé.



Deux différentes formes de lamelles: Grinotex® ou Grinotex Sinus®.



Grinotex Sinus®: une meilleure utilisation de la lumière du jour, un éblouissement moindre grâce au positionnement des lamelles à environ 45°.



Sécurité contre le relevage dans toutes les positions.



Protection du produit intégrée.

Dimensions min. et max.

bk Largeur extérieure coulisses

Minimum

- commande par treuil 600
- treuil dans la zone des lames 800
- commande par moteur 760

Maximum 4000

Pour des constructions exposées à un fort vent et des immeubles tour: à étudier au cas par cas.

hl Hauteur sous linteau

Minimum 380

Maximum 4250

bk × *hl* Surface max. admissible

Store individuel avec

- commande par treuil 8 m²
- commande par moteur 8 m²

Installations accouplées

(Largeur max. 10 m)

- Avec commande par treuil

- 2 stores 8 m²
- 3 stores (max.) 6,5 m²

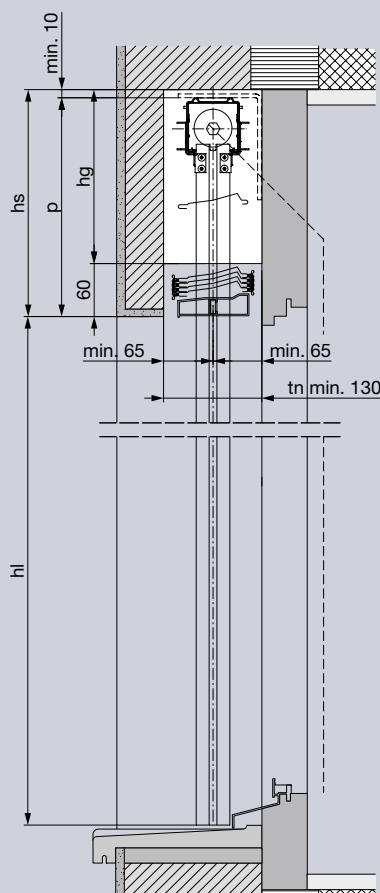
En cas d'installation à 3 stores, le treuil est à placer entre deux des stores.

- avec commande par moteur

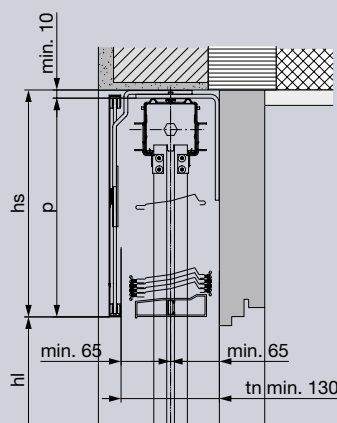
- 2 stores 16 m²
- 3-4 stores (max.) 24 m²

Le moteur est à placer si possible au niveau du store du milieu à partir de 3 ou 4 stores.

Coupe verticale: Exemple de linteau



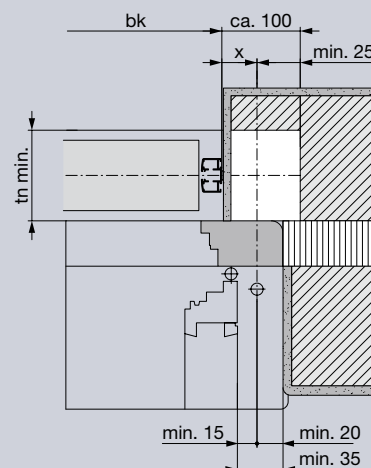
Coupe verticale: Exemple d'habillage



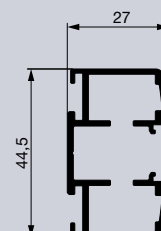
Coupe horizontale pour commande par treuil

Avec réservation (blanc) pour treuil (inutile pour commande par moteur). *x* = cote dos coulisse à l'axe de l'entraînement; selon construction de fenêtre - min. 25 mm. En cas de treuil placé dans le champ des lames: *hs* +20. Tenir compte d'une tolérance de construction de ±5 mm pour les linteaux. Profondeur du longement *tn*: 130 mm + éventuelle saillie de rejets d'eau ou poignées de porte.

Lorsque le mécanisme à tringle se trouve dans la zone des lamelles: surface maximale autorisée et positionnement de tringle sur demande.



Coulisses de guidage latérales



Légende

- bk** = largeur extérieure coulisses
- hl** = hauteur sous linteau
- p** = hauteur paquet
- hs** = hauteur linteau (*p* + min. 10)
- hg** = hauteur réservation manœuvre (*hs* -60)
- tn** = largeur niche

Toutes les dimensions en mm.

Dimensions de linteau (hs) Grinotex®

hl	bk								
	jusqu'à 2000	2001 - 2250	2251 - 2500	2501 - 2750	2751 - 3000	3001 - 3250	3251 - 3500	3501 - 3750	3751 - 4000
bis 1250	230	230	230	245	245	245	255	255	255
1251-1500	245	245	245	260	260	260	275	275	275
1501-1750	265	265	280	280	280	290	290	290	290
1751-2000	280	280	295	295	295	310	310	310	310
2001-2250	300	300	315	315	315	325	325	325	325
2251-2500	315	315	330	330	345	345	345	345	345
2501-2750	335	335	350	350	360	360			
2751-3000	350	365	365	365	380				
3001-3250	370	385	385	385					
3251-3500	390	405	405						
3501-3750	410	425	425						
3751-4000	425	440							
4001-4250	445	460							
Rail terminale	23 mm	38 mm				50 mm			

Les dimensions de linteau sont des valeurs approximatives, pour des raisons techniques elles peuvent diverger jusqu'à la zone moins ou plus.

Dimensions de linteau (hs) Grinotex Sinus®

hl	bk								
	jusqu'à 2000	2001 - 2250	2251 - 2500	2501 - 2750	2751 - 3000	3001 - 3250	3251 - 3500	3501 - 3750	3751 - 4000
bis 750	230	230	230	230	230	230	235	235	235
751-1000	230	230	230	240	240	240	255	255	255
1001-1250	245	245	245	260	260	260	270	270	270
1251-1500	260	260	260	275	275	275	290	290	290
1501-1750	285	285	300	300	300	310	310	310	310
1751-2000	300	300	315	315	315	330	330	330	330
2001-2250	320	320	335	335	335	345	345	345	345
2251-2500	340	340	355	355	365	365	365	365	365
2501-2750	355	355	370	370	380	380			
2751-3000	380	395	395	395	405				
3001-3250	395	410	410	410					
3251-3500	410	425	425						
3501-3750	430	445	445						
3751-4000	455	470							
4001-4250	470	485							
Rail terminale	23 mm	38 mm				50 mm			

Les dimensions de linteau sont des valeurs approximatives, pour des raisons techniques elles peuvent diverger jusqu'à la zone moins ou plus.

Option

Lamelles ouvertes en position de descente (position de travail)

L'obscurcissement lors de la descente du store est souvent gênant – surtout au poste de travail. L'inclinaison d'environ 48 degrés des lamelles annule cette phase d'obscurité lors de la descente du store.

Descriptif

Système de brise-soleil orientables

Technique à métaux composites avec guidage de lamelles des deux côtés et fixation directe de chaque lamelle individuelle aux attaches de câble en acier, avec haute stabilité vis-à-vis du vent. Attache de lamelle rotative en métal, câble en acier avec gaine en matière plastique noire (stable vis-à-vis des rayons UV). Remontoir latéral avec chaîne à rouleaux en acier. Sécurité vis-à-vis des chocs élevée automatique dans toutes les positions. La protection de produit empêche la destruction du store en cas de contact avec des obstacles (hauteur max. 2250 mm). La tenture commence avec des lamelles fermées; à chaque hauteur, la position des lamelles de fermé à ouvert est réglable à volonté.

Lamelles, modèle Grinotex®

Profilé robuste résistant au flambage avec lèvre sertie d'étanchéité d'insonorisation en plastique – bonnes propriétés anti-jour. Tourillon de guidage en polyamide. Lamelles bordées des deux côtés, largeur 93 mm, aluminium thermolaqué. Extrémité de coulisses en aluminium extrudé, anodisée incolore (ou thermolaquée moyennant supplément).

Lamelles, modèle Grinotex Sinus®

Outre les propriétés éprouvées du modèle Grinotex®, Grinotex Sinus® optimise l'utilisation de la lumière du jour ainsi que la protection contre l'éblouissement. Le profil des lamelles est particulièrement robuste et résistant au flambage est en plus extrêmement élégant et idéal pour conférer à l'ensemble un côté architectural.

Coulisses latérales

Alu extrudé 45 × 27 mm avec garnitures insonorisantes résistant aux intempéries, anodisé incolore (thermolaqué contre supplément).

Traverse supérieure

En tôle d'acier galvanisée avec système de tirage forcé et mécanisme d'orientation des lamelles résistant au vent.

Montage fixe

La construction de stores autoporteuse ménage l'isolation au niveau des linteaux et réduit les frais de service. Le système se passe d'équerres d'appui jusqu'à une largeur de 2000 mm – l'isolation reste ainsi intacte et la transmission des bruits est atténuée. Les coulisses de guidages stables (45 x 27) sont pourvues d'ouvertures de service. Possibilité sur demande d'avoir des coulisses de guidage encastrées.



Grinotex®



Grinotex Sinus®

Couleurs

GriColors

Dans l'assortiment GriColors, vous trouvez les quatre collections Verre & Pierre, Soleil & Feu, Eau & Mousse ainsi que Terre & Bois, soit 100 teintes proposées – du blanc frais au rouge chaleureux, du bleu naturel au brun terre.

BiColor (Option)

Des brise-soleil orientables avec des accents colorés nouveaux: alors que les couleurs vives dominant à l'extérieur, une teinte claire et neutre optimise la fonction du store à l'intérieur (moyennant supplément). La couleur extérieure est visible à l'intérieur sur l'arête de bordage.

Les coulisses et la lamelle finale sont anodisées incolore (ou thermolaquées une couleur contre supplément).

Indications d'utilisation

- Par temps venteux, il faut remonter en temps utile les installations de protection solaire.
- En cas de risque de gel, on ne manœuvrera pas les installations.
- Les installations doivent être accessibles pour les travaux d'entretien.
- Veuillez observer les fiches techniques VSR.

Pour plus d'informations sur nos prestations et nos produits ainsi que des conseils d'installations sont disponibles sur notre site Internet à l'adresse www.griessergroup.com.



Votre partenaire

Sous réserve de tout changement