

Stores bannes de Griesser. G 4000



max. 7000 mm, installation en un élément

max. 12000 mm, installation en deux éléments

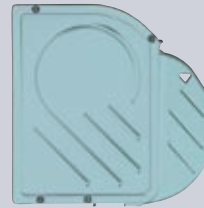


max. 4000 mm

Store banne à caisson



Le système de store banne G 4000 est à la fois esthétique et solide. Le principe modulaire utilisé permet de nombreuses possibilités d'utilisation et d'exécution: depuis le store banne à caisson complètement fermée, parfaitement protégée contre les assauts du vent et des intempéries à la construction de base ouverte, avec les avantages de la technique à articulation basculante. La G 4000 s'adapte parfaitement à la diversité des constructions: qu'il s'agisse d'un mur, d'une dalle ou d'une niche – la console adéquate est toujours disponible.



Option

Volant-Plus

Si le soleil est bas ou alors que vous êtes dérangé par les regards indiscrets, faire sortir tout simplement les volants plus progressivement.



Une technique convaincante

Éléments de bras

Les éléments estampés assurent une longue durée et un fonctionnement impeccable.



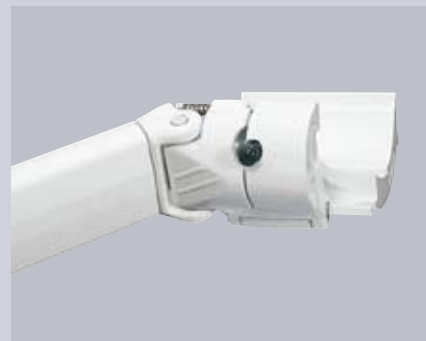
Chaîne à maillons en acier rond

La chaîne à maillons en acier rond à l'intérieur de l'articulation centrale assure une parfaite tension des bras et de la toile.



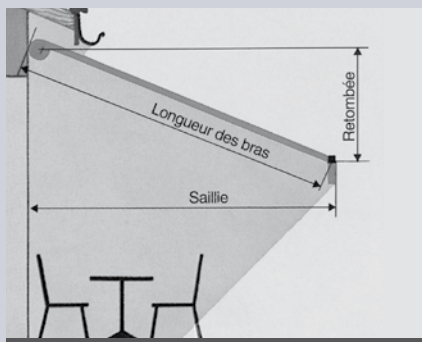
Dispositif de sécurité contre la poussée vers le haut par le vent

Pour assurer que le store banne n'est pas soulevé par des coups de vent de fond.



Réglage de l'inclinaison

Le coulisseau basculant garantit un réglage aisé de l'inclinaison. Le caisson en lui-même est bloqué de manière fixe.



Dimensions maximales et nombre de consoles

Largeur en mm	Nombre de bras	Longueur des bras articulés en mm					
		1500 (larg. min. 1850)	2000 (larg. min. 2350)	2500 (larg. min. 2850)	3000 (larg. min. 3350)	3500 (larg. min. 3850)	4000 (larg. min. 4570)
1850 - 2000	2	2					
2001 - 2500	2	2	2				
2501 - 3000	2	2	2	2			
3001 - 3500	2	2	2	2	2		
3501 - 4000	2	2	2	2	2	3	
4001 - 4500	2	3	3	3	3	5	
4501 - 5000	2	3	3	3	3	5	5
5001 - 6500	2	3 ¹	3 ¹	3 ¹	5 ¹	5 ¹	5 ¹
6501 - 7000	3	4 ¹	4 ¹	4 ¹	7 ¹	7 ¹	7 ^{1/2}
Accouplées		(Largeur min. sur demande)					
6001 - 6500	4	4	4	4			
6501 - 7500	4	4	4	4	4		
7501 - 8000	4	4	4	4	4	4 ¹	
8001 - 8500	4	6	6	6	6	6	
8501 - 9000	4	6	6	6	6	10	• ¹
9001 - 10000	4	6	6	6	6	10	10 ¹
10001 - 12000	4	6 ¹	6 ¹	6 ¹	10 ¹	10 ¹	10 ¹

Légende

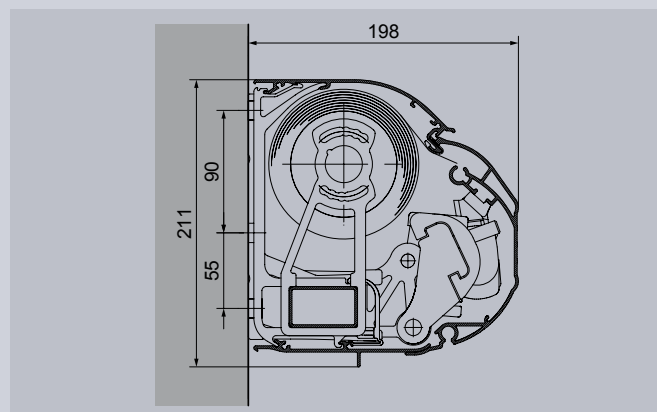
• = sur demande

¹ = avec palier à glissement

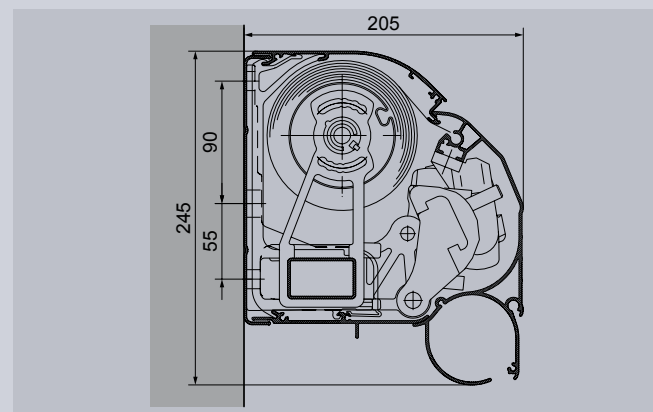
² = Largeur min. 6890 mm

Volant-Plus: Largeur max. 6000 mm, longueur des bras articulés max. 3000 mm. Des installations accouplées ne sont pas réalisables. **G 4000-Niche:** Largeur max. 6000 mm, longueur des bras articulés max. 3500 mm. Des installations accouplées ne sont pas réalisables. Techniquement, la largeur effective de toile varie en fonction du système d'entraînement de la largeur du store.

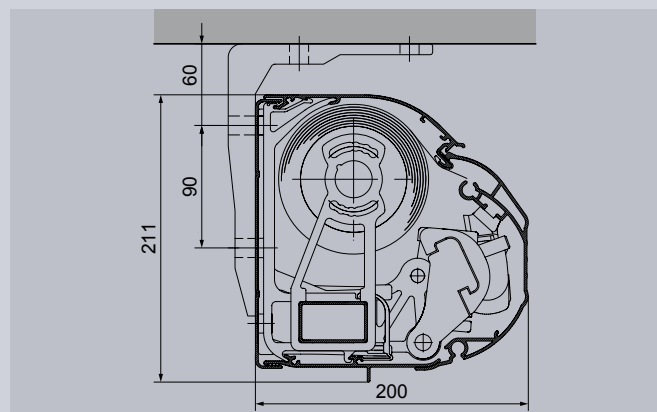
Montage



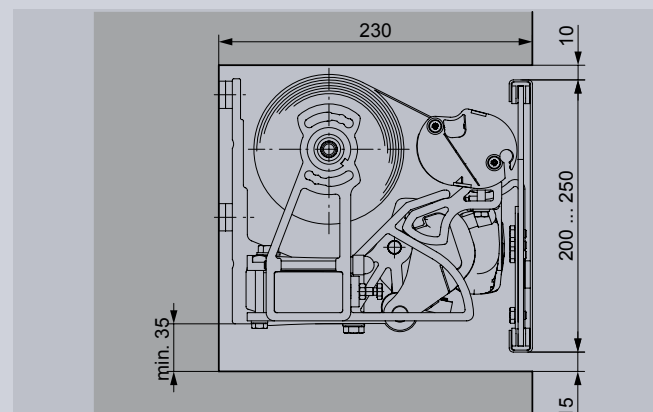
G 4000-I



G 4000-K avec Option Volant-Plus



G 4000-K



G 4000-Niche

Tissus et indice de protection solaire

Collection Moments

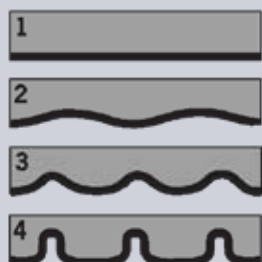
Les tissus acryliques Griesser sont accordés aux couleurs tendances actuelles et se répartissent en huit univers chromatiques. A chaque moment correspond une toile de tente solaire appropriée. Grâce à la nanotechnologie la plus moderne, tous les tissus de la Collection Moments – développés avec le réputé fabricant de tissus italien Parà – repoussent les salissures ainsi que l'eau.

Le soleil ne distille pas uniquement la bonne humeur, il émet malheureusement aussi de dangereux rayons UV. Griesser utilise exclusivement des tissus qui offrent une protection optimale UPF 30+.



Quatre formes de volants à choix

Le volant complète la tente solaire et lui confère un charme authentique.



Rubans pour la bordure du volant

Griesser offre également une vaste gamme de couleurs pour les rubans de bordure du volant, adaptées à chaque dessin de tissu.



Automatiquement bien.

Avec la télécommande radioguidée Griesser Remoto®, vous pouvez confortablement manœuvrer votre store banne depuis votre chaise longue. Ce n'est pas pour rien que l'on dit: stores et volets roulants Griesser – automatiquement bien.



Descriptif

Système de store banne

Store banne à bras articulés basculants, avec chaîne d'acier dans l'articulation médiane. Articulation avec protection antitempête intégrée et réglage d'inclinaison continu (5 à 40 degrés). Toutes les pièces d'articulation et de liaison sont en aluminium matricé, revêtues par poudrage qualité façade. Les supports de poussée, paliers d'arbre, consoles murales et de plafond, supports de toit et de chevrons également sont fabriqués en aluminium extrudé et revêtus par poudrage qualité façade. Tube porteur en acier zingué sendzimir, revêtu par poudrage. Axe de toile en tôle d'acier zinguée sendzimir.

Options (moyennant supplément)

- Volant en 4 formes standard
- Volant-Plus dans les hauteurs 1000 mm, 1500 mm ou 2000 mm, max. largeur 6000 mm.

Couleurs

Base

Aluminium (RAL 9006/VSR 140) ou Blanc (RAL 9016).

GriColors (moyennant supplément)

Dans l'assortiment GriColors, vous trouvez les quatre collections Verre & Pierre, Soleil & Feu, Eau & Mousse ainsi que Terre & Bois, soit 100 teintes proposées – du blanc frais au rouge chaleureux, du bleu naturel au brun terre.

Collection de textiles

Collection Moments

Tissu 100% acrylique, teint à la filière, hautement résistant à la lumière et aux intempéries, repoussant les salissures et l'eau grâce au nanotraitement de la surface, toxicité testée selon l'Oeko-Tex® Standard 100. Largeur 1200 mm. Poids du tissu env. 300 g/m².

Indications d'utilisation

- Pour les immeubles de grande hauteur fortement exposés aux vents, on réduira les dimensions max. en fonction de la situation.
- Par temps venteux, il faut rentrer en temps utile les installations de protection solaire.
- En cas de risque de gel, on ne manœuvrera pas les installations.
- Les installations doivent être accessibles pour les travaux d'entretien.
- Veuillez observer les fiches techniques VSR.

Pour plus d'informations sur nos prestations et nos produits, veuillez consulter notre site Internet à l'adresse www.griessergroup.com



Votre partenaire

Tout changement réservé