

## Brise-soleil orientables de Griesser. Aluflex®



min. 550 mm, commande par treuil  
min. 625 mm, commande par moteur  
max. 4500 mm, guidage coulisses  
max. 5000 mm, guidage câbles



min. 550 mm  
max. 4500 mm



max. 11 m<sup>2</sup>, store individuel avec  
commande par treuil  
max. 20 m<sup>2</sup>, store individuel avec  
commande par moteur  
max. 24 m<sup>2</sup>, installations accouplées  
avec commande par moteur

**Brise-soleil orientables flexibles.**

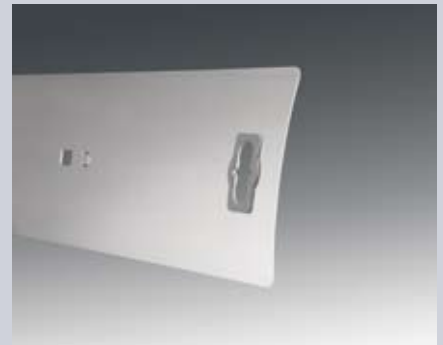


1 Profil de lame flexible.

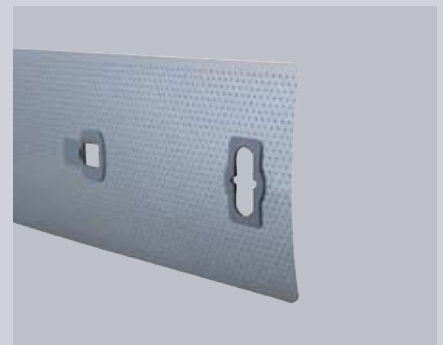
2 Les rubans de levage de haute qualité, avec des œillets en matière synthétique afin de minimiser l'usure (option).

3 Câble en acier gainé avec matière synthétique. Les lames sont pourvues d'œillets au passage des câbles afin de minimiser l'usure.

4 Équerre avec tendeur câble.



Profil de lame flexible.



Perforation: Lame perforée à l'avantage du contact visuel (option).



Aluflex® Reflect: Deux différentes zones d'ouverture des lames dans un tablier (option).



Guidage câbles



Guidage coulisses

## Dimensions min. et max.

*bk* Largeur extérieure coulisses  
(avec guidage câbles = largeur de lame)

Minimum

- commande par treuil 550
- commande par moteur 625

Maximum

- guidage coulisses 4500
- guidage câbles 5000

Ces limites peuvent être diminuées en fonction de l'exposition au vent.

*hl* Hauteur sous linteau

Minimum 550

Maximum 4500

*bk* × *hl* Surface max. admissible

Store individuel

- avec commande par treuil 11 m<sup>2</sup>
- avec commande par moteur 20 m<sup>2</sup>

Aluflex®: Installations accouplées  
(Largeur max. 10 m)

- avec commande par treuil  
(max. 4 stores) 11 m<sup>2</sup>  
Possibilité d'accoupler au max. 2  
stores de chaque côté du treuil.
- avec commande par moteur  
(max. 4 stores) 24 m<sup>2</sup>  
Pour 3 ou 4 stores, le moteur doit  
être placé dans le store au milieu.

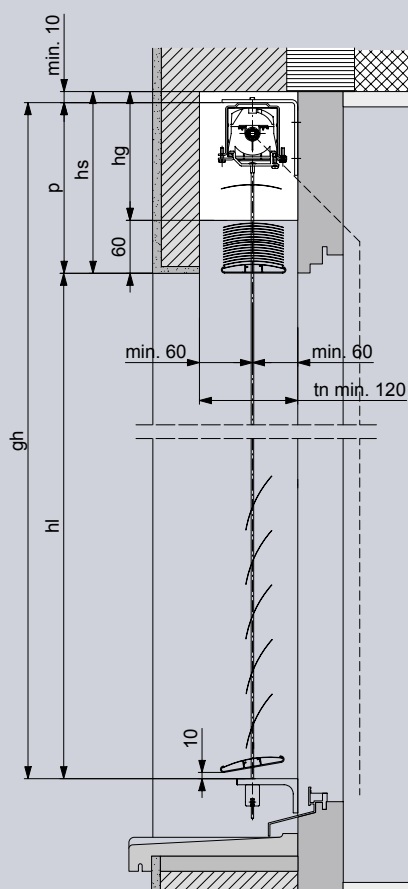
Aluflex® Box: Installations accouplées  
pas possible.

## Dimensions de linteau

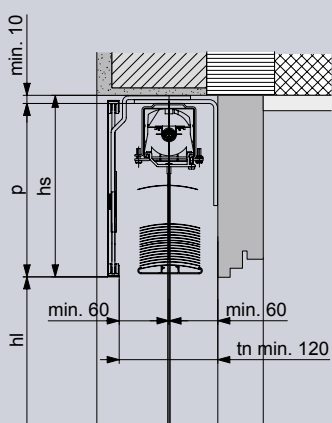
Hauteur sous linteau (hl)	Hauteur linteau (hs)
550-1500	170
1501-1750	175
1751-2000	185
2001-2250	190
2251-2500	200
2501-2750	205
2751-3000	210
3001-3250	220
3251-3500	225
3501-3750	230
3751-4000	240
4001-4250	250
4251-4500	255

Les dimensions de linteau sont des valeurs approxi-  
matives, pour des raisons techniques, elles peuvent  
varier en plus ou en moins.

Coupe verticale: Exemple de linteau

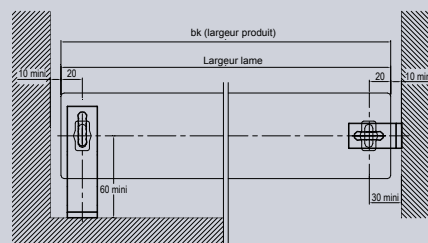


Coupe verticale: Exemple d'habillage



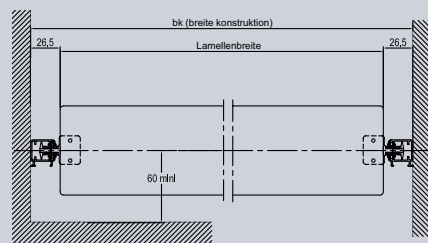
Largeur niche tn: 120 mm + éventuelle saillie de  
rejets d'eau ou poignées de porte.

Coupe horizontale: Guidage câbles



A partir de bk 3000 mm ou dans des zones exposées  
au vent, un câble central est rajouté, à partir de bk  
4400 mm, deux câbles supplémentaires.

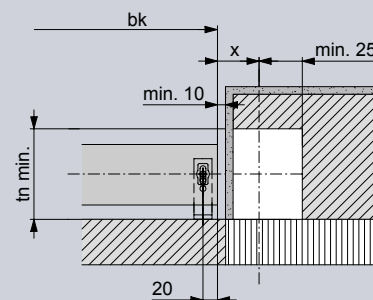
Coupe horizontale: Guidage coulisses



A partir de bk 2500 mm ou dans des zones exposées  
au vent, un câble central est rajouté, à partir de bk  
3800 mm, deux câbles supplémentaires.

Coupe horizontale pour commande  
par treuil

Avec réservation (blanc) pour treuil  
(inutile pour commande par moteur).  
En cas de treuil placé dans le champ  
des lames: hs +20.

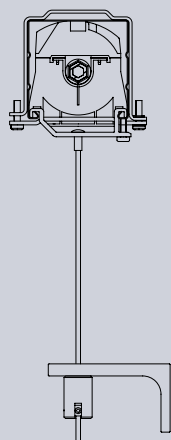


## Légende

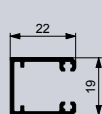
- bk** = largeur extérieure du store
- hl** = hauteur sous linteau
- p** = hauteur paquet
- gh** = hauteur totale (hl + p)
- hs** = hauteur linteau (p + min. 10)
- hg** = hauteur réservation manœuvre (hs -60)
- tn** = largeur niche

Toutes les dimensions en mm.

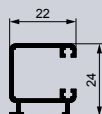
### Guidage câbles



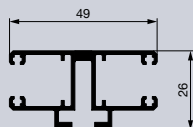
### Guidage coulisses



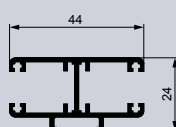
Type E



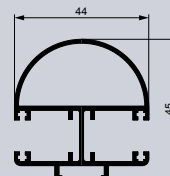
Type C



Type D



Type T



Type R

### Options

#### Aluflex® Box

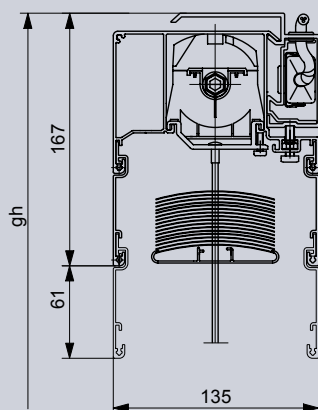
Box en aluminium extrudé anodisé incolore ou thermolaqué (moyennant supplément), carré ou rond, avec rallonge de 61 mm selon l'exécution.

Hauteur totale (gh)	Versión Box
700 - 1800	Box standard avec rallonge
1801 - 4800*	Box avec deuxième rallonge

\*A partir de 4101 mm le paquet de lames n'est pas totalement couvert.



#### Coupe verticale: Exemple Box carré



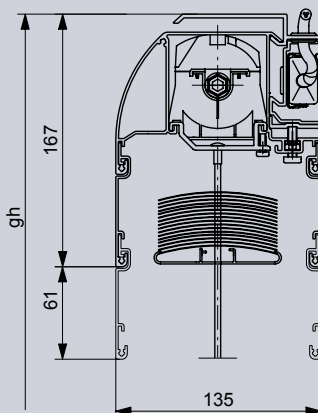
#### Lames perforées

La transparence des lames perforées a l'avantage du contact visuel malgré le store totalement abaissé avec l'extérieur. Nous recommandons d'utiliser ces lames à la zone inférieure.

#### Aluflex® Reflect

Le système Aluflex® Reflect propose deux différentes zones d'ouverture des lames. La zone de lames inférieures protège de l'éblouissement lors du travail à l'écran. La zone supérieure amène la lumière à l'intérieur et procure ainsi une ambiance agréable.

#### Coupe verticale: Exemple Box rond



#### Lamelles ouvertes en position de descente (position de travail)

L'obscurcissement lors de la descente du store est souvent gênant – surtout au poste de travail. L'inclinaison d'environ 49 degrés des lamelles annule cette phase d'obscurité lors de la descente du store.

(Disponible au printemps 2010)

## Aluflex® Reflect (Option)

Les postes de travail sur écran modernes doivent remplir les exigences concernant la protection contre la chaleur, l'utilisation de la lumière du jour, la protection contre l'éblouissement et le contact visuel vers l'extérieur. Grâce à ces différentes positions de lames et les lames perforées en option, Aluflex® Reflect offre une solution optimale dans les zones inférieures.

La répartition correcte du tablier dans les zones de protection contre l'éblouissement, l'utilisation de la lumière du jour et le contact visuel vers l'extérieur sont des éléments déterminants.

### Protection contre l'éblouissement

La protection contre l'éblouissement est réalisée dans la zone inférieure grâce à des lamelles fermées. Ceci permet une réduction de la différence de luminosité dans le champ de vision jusqu'à l'obtention de valeur recommandée (champ de vision/écran max. 3/1).

### Utilisation de la lumière du jour

La zone supérieure avec les lamelles ouvertes sert à l'utilisation de la lumière du jour.

Le graphique indique la répartition recommandée pour fenêtres avec allèges. Pour les fenêtres situées à hauteur d'étage, une étude est nécessaire pour déterminer une zone optimale de protection anti-éblouissement.

### Exemple de fenêtre avec allège

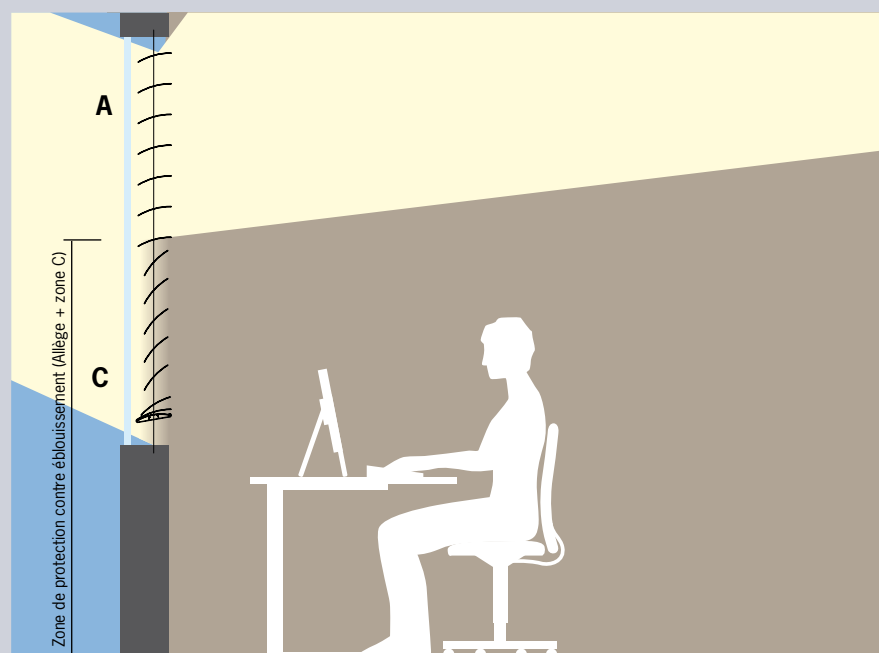
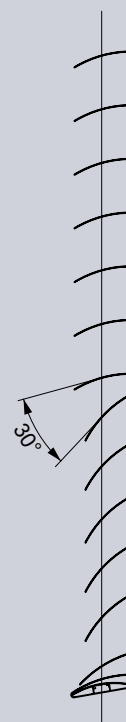
Fenêtre avec hl	2100 mm
Allège	800 mm
Zone C (1/3)	700 mm
Hauteur protection anti-éblouissement (Garde-corps + zone C)	1500 mm

### Exemple de fenêtre à hauteur d'étage

Fenêtre avec hl	2700 mm
Pas d'allège	
Zone C (1/3)	900 mm
Hauteur protection anti-éblouissement (Uniquement zone C)	900 mm

La hauteur de protection anti-éblouissement est nettement (clairement) trop faible. Une étude est nécessaire pour déterminer une zone optimale de protection anti-éblouissement.

## Aluflex® Reflect avec deux zones



Utilisation optimale de la lumière du jour au poste de travail sur écran avec Aluflex® Reflect, réparti en deux zones.

## Descriptif

### *Système de brise-soleil orientable*

Brise-soleil orientables flexibles avec fixation des cordons échelles sur les lames et protection du ruban de levage par œillets synthétiques gris traités contre les UV. Les lames descendent en position fermée puis s'orientent à volonté. La remontée s'effectue en position ouverte.

### *Lames*

Profil de lame flexibles plates, largeur de 80 mm, aluminium thermolaqué. Lamelle finale en alu extrudé, anodisé incolore (ou thermolaqué contre supplément).

### *Guidage câbles*

Câble en acier gainé avec matière synthétique,  $\varnothing$  3,3 mm. Les lames sont pourvues d'œillets (gris) afin de minimiser l'usure. A partir de bk 3000 mm ou dans des zones exposées au vent, un câble central est rajouté.

### *Guidage coulisses*

Alu extrudé, avec garnitures insonorisantes résistant aux intempéries, anodisé incolore (ou thermolaqué contre supplément).

### *Canal*

En tôle d'acier galvanisée, ouvrant vers le bas, avec mécanisme de montée et d'orientation.

## Couleurs

### *Base*

VSR 140/RAL 9006 (Aluminium).

### *GriColors*

Dans l'assortiment GriColors, vous trouvez les quatre collections Verre & Pierre, Soleil & Feu, Eau & Mousse ainsi que Terre & Bois, soit 100 teintes proposées – du blanc frais au rouge chaleureux, du bleu naturel au brun terre.

### *BiColor (Option)*

Des brise-soleil orientables avec des accents colorés nouveaux: alors que les couleurs vives dominent à l'extérieur, une teinte claire et neutre optimise la fonction du store à l'intérieur (moyennant supplément).

Les coulisses et la lamelle finale sont anodisées incolore (ou thermolaquées une couleur contre supplément).

## Indications d'utilisation

- Par temps venteux, il faut remonter en temps utile les installations de protection solaire.
- En cas de risque de gel, on ne manœvrera pas les installations.
- Les installations doivent être accessibles pour les travaux d'entretien.
- Veuillez observer les fiches techniques VSR.

Pour plus d'informations sur nos prestations et nos produits, veuillez consulter notre site Internet à l'adresse [www.griessergroup.com](http://www.griessergroup.com)



## Votre partenaire

Sous réserve de tout changement