

Volets roulants de Griesser. Alucolor®



min. 400 mm
max. 4000 mm, (lames de 41 mm)
max. 5000 mm, (lames de 25 mm)



min. 400 mm
max. 4000 mm

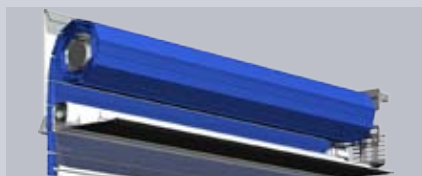


max. 9 m², (lames de 41 mm)
max. 10 m², (lames de 25 mm)

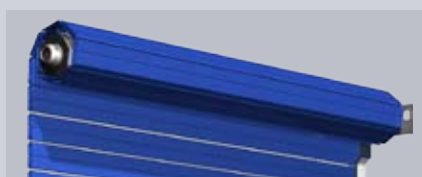
Le volet roulant double parois profilées en aluminium – et système modulaire.

Volet roulant pour coffre existant

Alucolor®



Fix 16+



Fix



Traditionnel

Dans le système Alucolor® Fix 16+, les supports sont solidaires des coulisses. Avec verrouillage automatique et dispositif anti-remontée en standard. Ce système offre une large palette d'options.

Le système Alucolor® Fix est conçu spécialement pour les linteaux de petite taille. Les supports sont solidaires des coulisses.

Dans le système Alucolor® Traditionnel, les supports indépendants sont fixés en linteau ou en plafond.

Volet roulant avec caisson

Alucolor® Box



Déroulement à l'extérieur (type A)

Le système Alucolor® Box est la solution pour toutes les variantes de pose. Sur demande, le système peut être complété de différentes options.

Box 167, 182 ou 205 mm

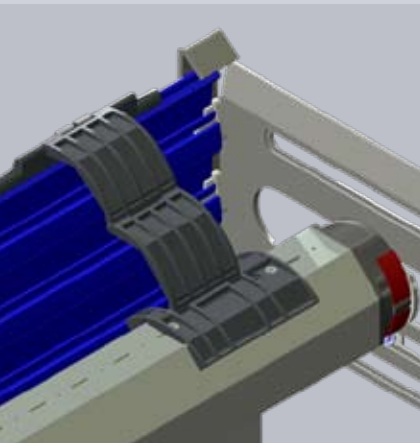


Lames de 25 et 41 mm

Exécution	Alucolor® / Alucolor® Box			
	Fix 16+	Fix	Traditionnel	Box
sans verrouillage automatique	standard	standard	standard	standard
avec verrouillage automatique	option	option	-	option

Alucolor® Fix 16+

- Lames de 25 ou 41 mm
- Verrouillage automatique (option)
- Store moustiquaire intégré (option)
- Sous-face (option)



Verrouillage automatique

Dimensions min. et max. Alucolor® Fix 16+

bk Largeur extérieure coulisses

Minimum	
- commande par treuil	400
- commande par moteur	740
Maximum	3500

gh Hauteur totale

Minimum	400
Maximum	2900

<i>bk</i> × <i>gh</i> Surface maximale admissible	
Volet roulant individuel	6 m ²

Installations accouplées	
- 2 volets roulants	6 m ²

Dimensions en fonction de la hauteur (lame de 25 mm)

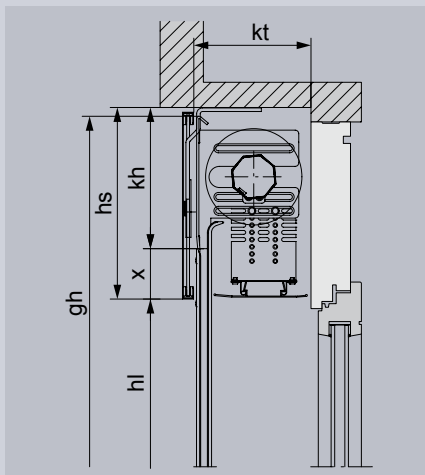
gh Fix16+	Largeur du coffre min.	Hauteur du coffre min.
1000 mm	150 mm	185 mm
1300 mm	160 mm	185 mm
1500 mm	170 mm	185 mm
1700 mm	180 mm	185 mm
2000 mm	190 mm	185 mm
2200 mm	195 mm	190 mm
2500 mm	205 mm	195 mm
2800 mm	210 mm	205 mm
3000 mm	225 mm	215 mm

Dimensions en fonction de la hauteur (lame de 41 mm)

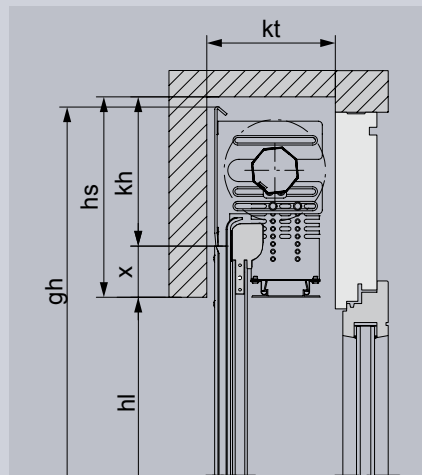
gh Fix 16+	Largeur du coffre min.	Hauteur du coffre min.
1000 mm	160 mm	185 mm
1300 mm	170 mm	185 mm
1500 mm	190 mm	185 mm
1700 mm	190 mm	185 mm
2000 mm	200 mm	195 mm
2200 mm	210 mm	205 mm
2500 mm	225 mm	215 mm
2800 mm	235 mm	225 mm
3000 mm	245 mm	235 mm

Variantes de pose

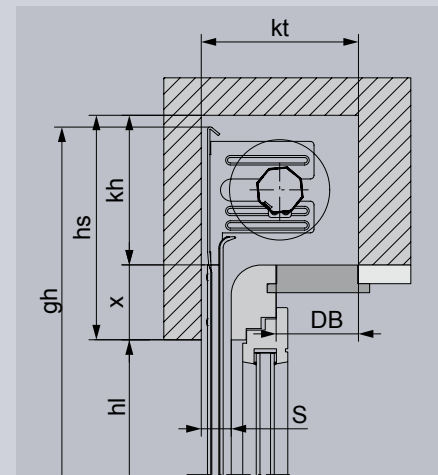
Exemple avec store moustiquaire



En manœuvre manuelle, la lame finale se trouve à 20 mm sous le linteau.



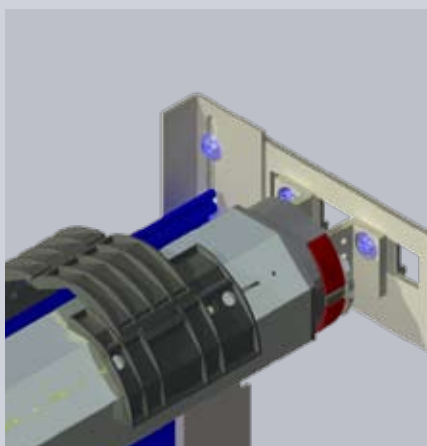
En manœuvre manuelle, la lame finale se trouve à 20 mm sous le linteau.



S = min. 46 mm pour retirer la coulisse.
En manœuvre manuelle, la lame finale se trouve à 20 mm sous le linteau.

Alucolor® Fix

- Lames de 25 ou 41 mm
- Verrouillage automatique (option)
- Sous-face (option)
- Store moustiquaire intégré non disponible



Verrouillage automatique

Dimensions min. et max.

Alucolor® Fix

bk Largeur extérieure coulisses

Minimum	
- commande par treuil	400
- commande par moteur	740
Maximum	3000

hl (Hauteur sous linteau) + *x*

Minimum	400
Maximum	2500

bk × *hl* Surface maximale admissible
Volet roulant individuel 5.5 m²

Installations accouplées
- 2 volets roulants 6 m²

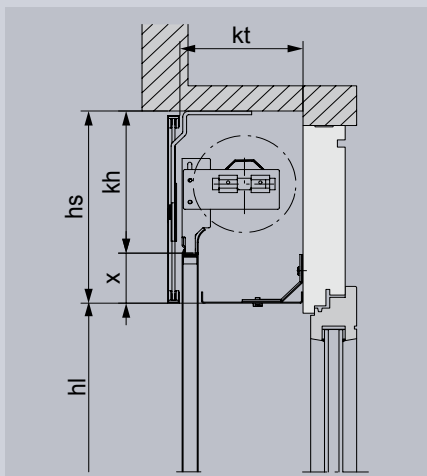
Dimensions en fonction de la hauteur (lame de 25 mm)

hl Fix	Largeur du coffre min.	Hauteur du coffre min.
1000 mm	150 mm	185 mm
1300 mm	160 mm	185 mm
1500 mm	170 mm	185 mm
1700 mm	180 mm	185 mm
2000 mm	190 mm	185 mm
2200 mm	195 mm	190 mm
2500 mm	205 mm	195 mm

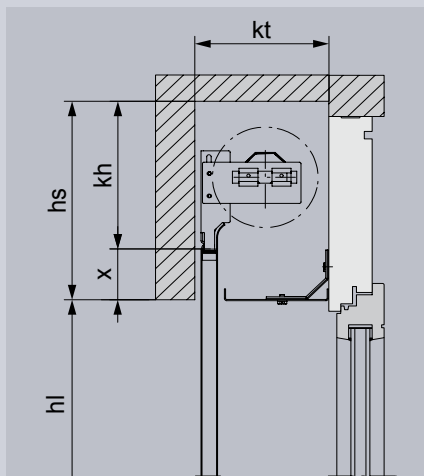
Dimensions en fonction de la hauteur (lame de 41 mm)

hl Fix	Largeur du coffre min.	Hauteur du coffre min.
1000 mm	160 mm	185 mm
1300 mm	170 mm	185 mm
1500 mm	190 mm	185 mm
1700 mm	190 mm	185 mm
2000 mm	200 mm	195 mm
2200 mm	210 mm	205 mm
2500 mm	225 mm	215 mm

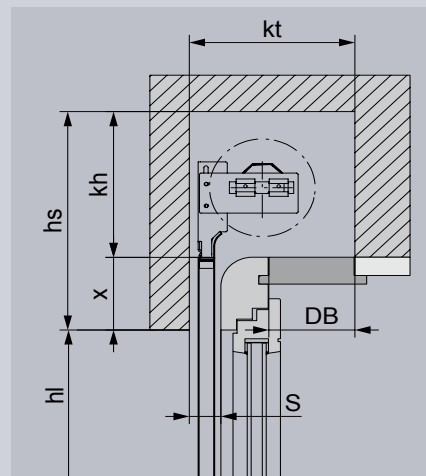
Variantes de pose



En manœuvre manuelle, la lame finale se trouve à 20 mm sous le linteau.



En manœuvre manuelle, la lame finale se trouve à 20 mm sous le linteau.



En manœuvre manuelle, la lame finale se trouve à 20 mm sous le linteau.

Alucolor® Traditionnel

- Lames de 25 ou 41 mm
- Store moustiquaire intégré non disponible



Dimensions min. et max.

Alucolor® Traditionnel

bk Largeur extérieure coulisses

Minimum	
- commande par treuil	400
- commande par moteur	740

Maximum	
- lames de 41 mm	4000
- lames de 25 mm	5000

hl Hauteur sous linteau

Minimum	400
Maximum	4000

bk × *hl* Surface maximale admissible

Volet roulant individuel	
- lames de 41 mm	9 m ²
- lames de 25 mm	10 m ²

Installations accouplées

- 2 volets roulants	9 m ²
---------------------	------------------

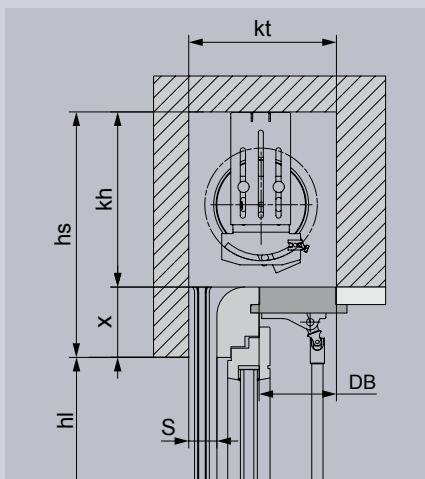
Dimensions en fonction de la hauteur (lame de 25 mm)

hl Traditionnel	Largeur et hauteur du coffre min. (Rouleau ø 60 mm) bk ≤ 3500 et A ≤ 4,5 m ²	Largeur et hauteur du coffre min. (Rouleau ø 70 mm) bk > 3500 mm oder A > 4,5 m ²
1000 mm	145 mm	155 mm
1250 mm	155 mm	165 mm
1500 mm	165 mm	175 mm
1750 mm	175 mm	185 mm
2000 mm	180 mm	190 mm
2250 mm	190 mm	200 mm
2500 mm	195 mm	205 mm
2750 mm	205 mm	215 mm
3000 mm	225 mm	235 mm
3500 mm	240 mm	250 mm
4000 mm	255 mm	260 mm

Dimensions en fonction de la hauteur (lame de 41 mm)

hl Traditionnel	Largeur et hauteur du coffre min. (Rouleau ø 60 mm) bk ≤ 3500 et A ≤ 4,5 m ²	Largeur et hauteur du coffre min. (Rouleau ø 70 mm) bk > 3500 mm oder A > 4,5 m ²
1000 mm	155 mm	165 mm
1250 mm	160 mm	170 mm
1500 mm	180 mm	190 mm
1750 mm	185 mm	195 mm
2000 mm	195 mm	205 mm
2250 mm	205 mm	215 mm
2500 mm	215 mm	225 mm
2750 mm	225 mm	235 mm
3000 mm	235 mm	245 mm
3500 mm	250 mm	260 mm
4000 mm	265 mm	270 mm

Variante de pose



En manœuvre manuelle, la lame finale se trouve à 20 mm sous le linteau.



Légende

bk = largeur extérieure coulisses	kh = hauteur du coffre
hl = hauteur sous linteau	DB = largeur de la trappe du coffre (min. 100 mm)
hs = hauteur linteau	S = passage libre du tablier: min. 40 mm; pour des volets d'une largeur supérieure à 2450 mm, min. 45 mm
gh = hauteur totale	X = prolongement des coulisses
kt = largeur du coffre	

Toutes les dimensions sont en mm.

Alucolor® Box

- Lames de 25 ou 41 mm
- Verrouillage automatique (option)
- Store moustiquaire intégré (option)



Dimensions min. et max. Alucolor® Box

bk Largeur extérieure coulisses

Minimum

- commande par treuil 400

- commande par moteur 740

Maximum

3000

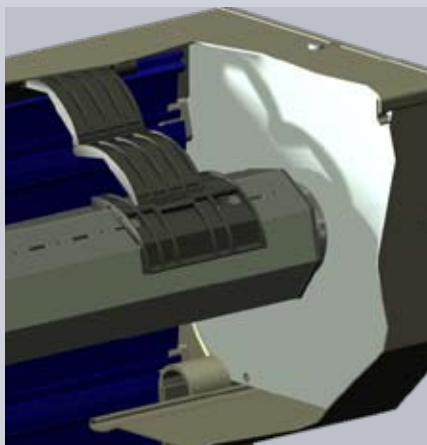
bk × *gh* Surface maximale admissible

Volet roulant individuel 5.5 m²

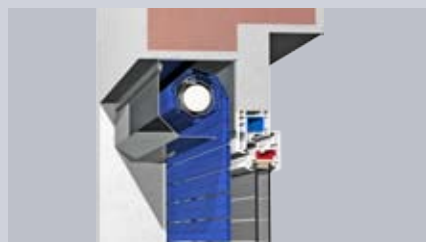
Installations accouplées non disponibles.

Dimensions du caisson/hauteur totale (lames de 25 mm / 41 mm)

gh Hauteur totale	Dimensions du caisson	
1700 / 1500 mm	167 x 167 mm	
2000 / 1800 mm	182 x 182 mm	
2700 / 2500 mm	205 x 205 mm	



Verrouillage automatique

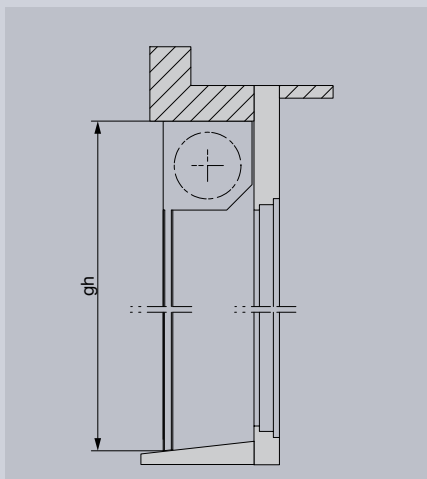


Déroulement à l'intérieur (type B)



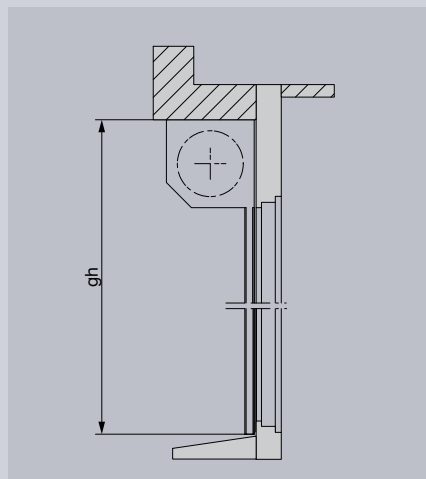
Pose en façade (type C)

Variantes de pose



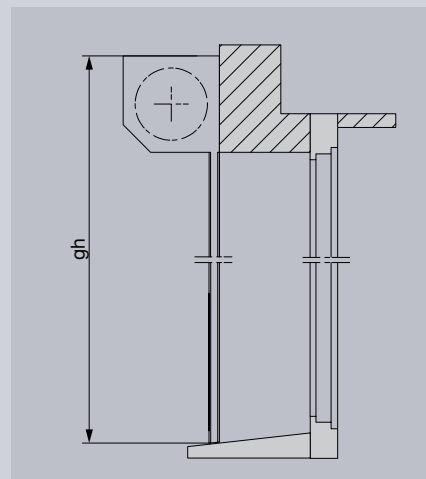
Déroulement à l'extérieur (type A)

En manœuvre manuelle, la lame finale se trouve à 20 mm sous le linteau.



Déroulement à l'intérieur (type B)

En manœuvre manuelle, la lame finale se trouve à 20 mm sous le linteau.



Pose en façade (type C)

En manœuvre manuelle, la lame finale se trouve à 20 mm sous le linteau.

Lames de volets roulants

Lames de 25 mm

Tablier avec assemblage fixe des lames, idéal pour les grandes fenêtres.



Lames de 41 mm

Tablier avec des ajourations laissant passer l'air et la lumière grâce à un assemblage mobile des lames à l'aide d'agrafes en inox.



Options

Projection

Dimensions min. et max.

bk Largeur extérieur coulisses

Maximum

– projection normale	2000
– projection à levier	2500

hl Hauteur sous linteau

Minimum

1000

Maximum selon le volet roulant

bk × *hl* Surface maximale admissible

Maximum

6 m²



Projection normale



Projection à levier

Store moustiquaire intégré

Dimensions min. et max.

bk Largeur extérieur coulisses

Maximum

– fenêtre	2000
– porte	1400

hl Hauteur sous linteau

Maximum

– fenêtre	1680
– porte	2480



Store moustiquaire intégré

Descriptif

Volets roulants à pour coffre existant
Volets roulants en aluminium, système autoporteur avec supports d'axe solidaires des coulisses ou supports d'axe à fixer en linteau ou en plafond sur une surface résistante. Coulisses à poser en embrasure sur des surfaces résistantes.

Volets roulants à avec caisson
Volets roulants avec caisson en aluminium, système autoporteur avec supports d'axe solidaires des coulisses. Coulisses à poser en embrasure sur des surfaces résistantes. Caisson en aluminium thermolaqué.

Tabliers

Lames double parois en aluminium de 25 ou 41 mm, avec raccordement mécanique. Lame finale en aluminium extrudée, anodisée incolore (disponible thermolaquée moyennant supplément).

Coulisses: Volets roulants pour coffre existant

Coulisses en aluminium extrudées anodisées incolore (disponible thermolaquées moyennant supplément), avec joints de guidage, 21 x 30 mm, 22 x 36 mm, 21 x 40 mm.

Coulisses: Volets roulants avec caisson

Coulisses en aluminium extrudées thermolaquées avec joints de guidage, pour lames de 25/41 mm: 22 x 53 mm.

Store moustiquaire intégré

Coulisses de guidage fixées aux coulisses du volet roulant, axe à ressort intégré, tissu en fibres de verre à gainage PVC, 7 x 6 mailles/cm², dimension des orifices env. 1,44 mm².

Projection normale et à levier

Bras en acier zingué, charnière en acier inoxydable, levier en aluminium anodisé incolore.

Couleurs des tabliers

GriColors

L'assortiment standard GriColors, avec ses quatre collections Verre & Pierre, Soleil & Feu, Eau & Mousse ainsi que Terre & Bois, vous propose une palette de 100 teintes – du blanc frais au rouge chaleureux, du bleu naturel au brun terre.

BiColor (option pour les lames de 41 mm)

Des volets roulants avec des accents colorés nouveaux: alors que les couleurs vives dominent à l'extérieur, une teinte claire et neutre optimise la fonction du store à l'intérieur (moyennant supplément). Les coulisses et la lame finale sont anodisées incolore (disponibles thermolaquées en une couleur moyennant supplément).

Indications d'utilisation

- Par risque de gel, les installations ne doivent pas être manœuvrées.
- Les installations doivent être accessibles pour les travaux d'entretien.

– Veuillez observer les fiches techniques VSR.

De plus amples informations sur nos prestations et nos produits ainsi que des directives d'installation sont disponibles sur notre site Internet à l'adresse www.griessergroup.com.



Votre partenaire

Sous réserve de tout changement